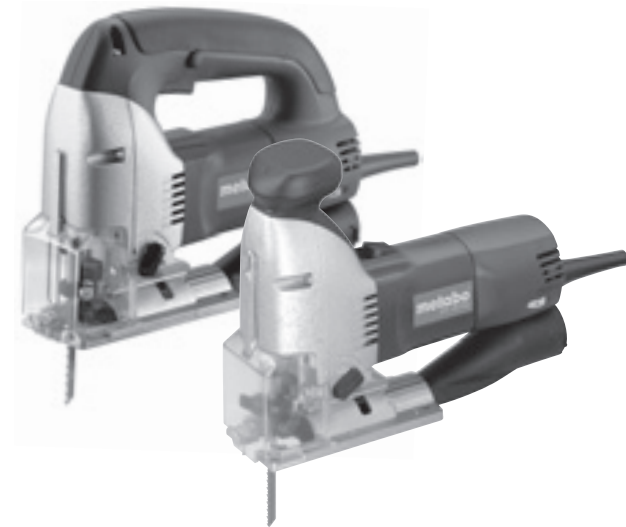


Návod k použití



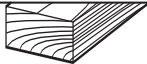
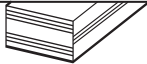







**Přímočaré pily
STE 100 Plus
STE 135, STE 135 Plus
STEB 135, STEB 135 Plus**

Ochrana životního prostředí

Metabo obaly jsou 100% recyklovatelné.

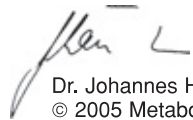
Vysloužilé elektrické nářadí a příslušenství obsahuje velké množství škodlivých surovin a umělých hmot, které rovněž mohou být recyklovány.

Technická data

	6	1-5
	6	0-5
	5-6	0-3
	3-4	0-3
	4-6	1-3
	2-4	0
	3-5	0-1
	3-4	0-1
	5-6	0

	STE 100 Plus	STE 135 STE 135 Plus	STEB 135 STEB 135 Plus
Maximální síla materiálu v mm:			
- dřevo	100	135	135
- nekovy	25	35	35
- ocelový plech	8	10	10
Počet zdvihů při volnoběhu za 1 min.	1000 - 2800	1000 - 3000	1000 - 3000
Jmenovitý příkon/Watt	680	720	720
Odevzdaný výkon/Watt	400	440	440
Hmotnost v kg	2,6	2,5	2,6
Typická vážená hladina zvuku: Hladina akustického tlaku L_{pA} v dB (A)	84	84	84
Vážená hladina vibrací v oblasti dlaně a paže a_{hw} v m/s^2	11	11	7

CE EN 60745,
98/37/EG, 89/336/EWG.

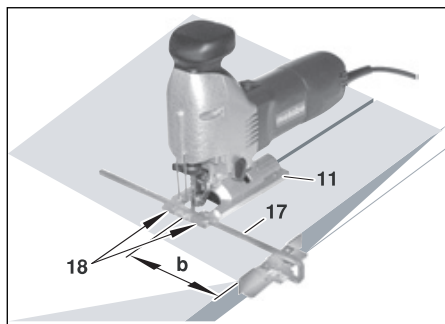


Dr. Johannes Haupt, Geschäftsführung
© 2005 Metabowerke GmbH,
Postfach 1229, 72602 Nürtingen, Germany

Kruhový doraz

Kruhový a rovnoběžný doraz (18) vložte do drážky patní desky (12), nastavte míru (a) a šrouby ve třmenech (19) pevně utáhněte.

Po použití kruhového a rovnoběžného dorazu můžete šrouby (19) opět odstranit.



Rovnoběžný doraz

Kruhový a rovnoběžný doraz (18) vložte do drážky patní desky (12), nastavte míru (a) a šrouby ve třmenech (19) pevně utáhněte.

Po použití kruhového a rovnoběžného dorazu můžete šrouby (19) opět odstranit.

Podélný řez rovnoběžným dorazem

Odstraňte plastový kryt (8), ochranu otřepu řezu (9) a odsávací spojku (13).

V patní desce povolte vnitřní šestihřanný šroub (16). Patní desku (12) posuňte dopředu, přetočte a zasuňte do jedné z drážek pro nastavení úhlu 15° a 30°.

⚠ Pro nastavení úhlu 45° pilu otočte doleva a patní desku (12) posuňte dopředu, přetočte a zasuňte do drážky pro 45°. Při nastavení úhlu 45° nesmíte pilu přetočit doprava, neboť by došlo k poškození Quicku-rychloupínání pilového listu.

Vnitřní šestihřanný šroub (16) pevně utáhněte.

Opravy

Upozorňujeme, že opravy el. náradí smí provádět pouze odborná opravna. Elektrické náradí vyžadující opravu je možné zaslat na adresu:

Záruční servis:

Metabo s.r.o.
Královická 1793
Brandýs n/L
250 01

tel: 326 90 44 57

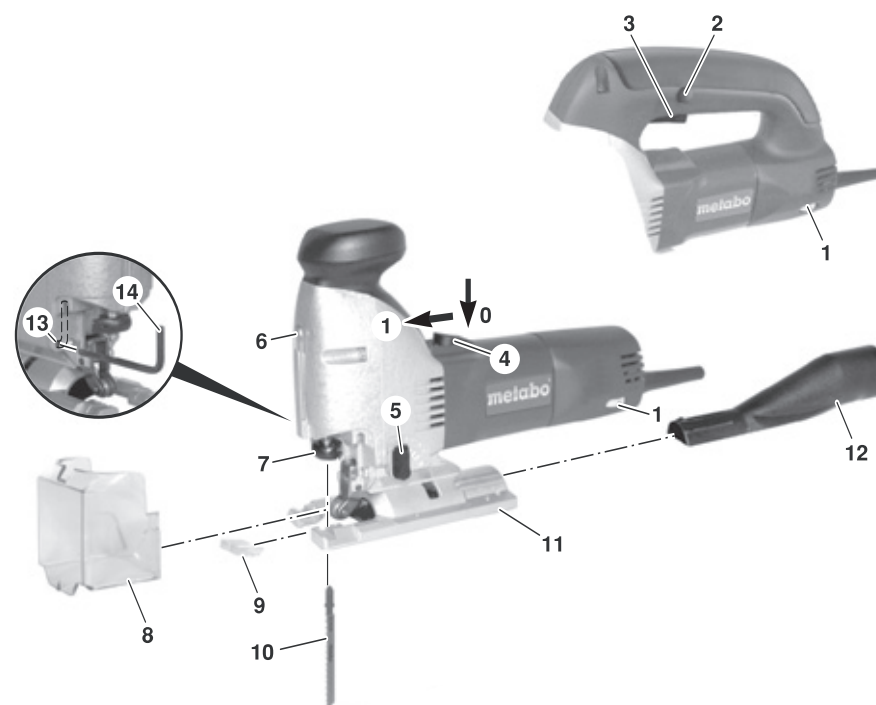
tel: 257 327 701

fax: 326 90 76 05

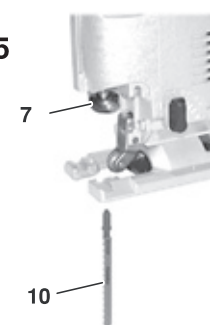
fax: 257 318 901

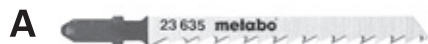
V případě opravy popište, prosím, Vámi jištěnou závadu.

STEB 135 STEB 135 Plus

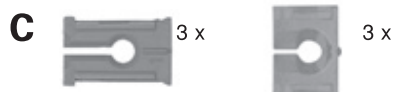


STE 135 STEB 135



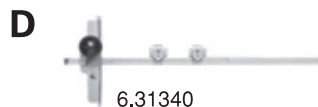


6.23664

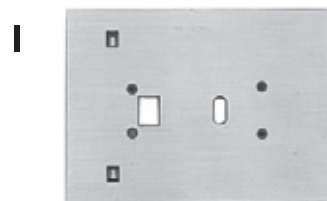


6.31208

6.23665




6.31250



6.23689

Údržba

 Při výměně pilového listu dávejte pozor – nebezpečí pořezání.
Údržbu provádějte pouze v klidu!
Pilu vypněte a zásuvku vytáhněte ze zástrčky!

Jestliže by došlo k ucpání odsávacího otvoru je nutné jej opět vyčistit (např. vysáním). Nezapomeňte občas opěrný válec promáznout kapkou oleje.
Při výměně uhlíkových kartáčů by měl být stroj důkladně prohlédnut a vyčištěn, proto doporučujeme stroj zaslat do servisního střediska Metabo.

Příslušenství

Používejte pouze originál Metabo příslušenství.

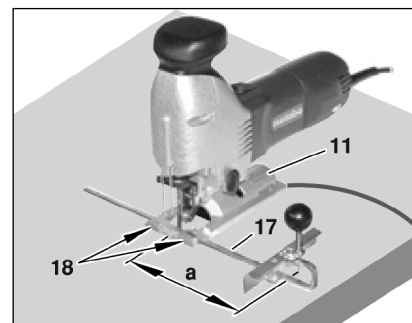
Pokud potřebujete dokoupit příslušenství ke svému el.nářadí, obraťte se na svého odborného prodejce. Při výběru kvalitního a správného příslušenství sdělte svému prodejci přesný typ Vašeho el.nářadí.

Možné příslušenství:

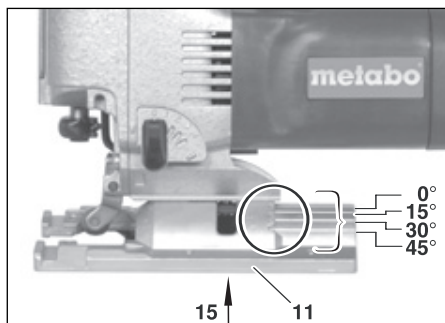
- A Pilový list
- B Ochranný kryt zamezující poškrábání citlivých materiálů
- C Ochrana ořepu řezu
- D Kruhový a rovnoběžný doraz
- E Odsávací hadice průměr 35 mm
- F Vodící lišta pro použití přímočaré pily s vodíci lištami
- G Pravitko 1500 mm
- H Upínací třmen
- I Stůl pro přímočaré pily s upínacím třmenem pro upevnění na pracovní desku

Kruhový a rovnoběžný doraz

Při řezání kruhů od Ø 100 mm do 360 mm a pro rovnoběžné řezy (max.vzdálenost hrany 210 mm).



Přímé řezy



Odstraňte plastový kryt (8), ochranu otřepu (9) a sací spojku (13). V patní desce (12) povolte vnitřní šestihranný šroub (16).

Patní desku (12) posuňte dopředu, přetočte a zasuňte do jedné z drážek pro nastavení úhlu. Po nastavení patní desky do požadovaného úhlu vnitřní šestihranný šroub opět utáhněte.

Nyní můžete nastavit úhel šikmého řezu, který je možné odečíst na označení (přes spodní hranu krytu pily). Nastavení úhlu 15°, 30°, 45° je označeno u jednotlivých drážek.

Při velmi přesných řezech přeměřte nastavení patní desky po zkušebním řezu úhломěrem.

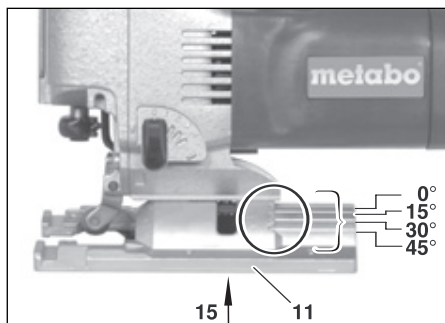
Tipy a triky

Řezání různých materiálů

Při řezání kovů je vhodné pilový list namazat Metabo chladícím mazivem. Při řezání plexiskla navlhčete místo řezu vodou. Plechy slabší než 1 mm doporučujeme řezat na dřevěné podložce.

Zařízení bez předvrtání

U nepříliš silných prken a desek je možné při vypnutém kyvném pohybu, proříznutí pilovým listem obrobek bez předchozího předvrtání.



Přepínač kyvného zdvihu (5) je nastaven v poloze „0“. Pílu nasadte hranou patní desky na obrobek, pevně ji držte a pomalu jí vedte řezem. Jakmile se pilový prořízne obrobkem, je možné zapnout kyvný pohyb.

U silnějších materiálů je předvrtání nutné. Část obrobku odstraňte a pak tímto otvorem prostrčte pilový list.

Vážený zákazníku,

děkujeme Vám za důvěru, se kterou jste se při výběru elektrického nářadí, obrátili na značku Metabo. Každé el. nářadí firmy Metabo je spolehlivě testováno a je pod stálou kontrolou kvality. Životnost el. nářadí závisí ve velké míře i na Vás. Dbejte proto pokynů uvedených v návodu k použití a přiložených dokumentech. Čím starostlivěji se ke svému Metabu budete chovat, tím déle a spolehlivěji Vám bude sloužit.

Souhlasné prohlášení

Tímto prohlašujeme na vlastní zodpovědnost, že tento výrobek splňuje uvedené normy a normativní nařízení: EN 50 144, 98/37/EG, 89/336/EWG.

Možnosti použití

Přímocharé pily jsou vhodné k řezání nekovů, ocelových plechů, dřeva, umělých hmot a podobných materiálů. Každé další použití je nepřipustné.

Ze škody způsobené nevhodným používáním zodpovídá uživatel.

Dbejte, prosím, na dodržování bezpečnostních předpisů při předcházení úrazům.

Přehled

- 1 Elektronická regulace počtu zdvihů
- 2 Tlačítko dlouhodobého zapnutí (STEB 135, STEB 135 Plus)
- 3 Spínač (STEB 135, STEB 135 Plus)
- 4 Páčkový spínač (STE 135, STE 135 Plus)
- 5 Přepínač kyvného zdvihu
- 6 Ochranný kryt
- 7 Rychloupínání pilového listu (STE 135 Plus, STEB 135 Plus) / upínání pilového listu STE 135, STEB 135
- 8 Plastový kryt
- 9 Ochrana otřepu řezu
- 10 Pilový list
- 11 Deska pro ochranu proti poškrábání opracovaného materiálu *
- 12 Patní deska
- 13 Odsávací spojka
- 14 Pouzdro pro šestihranný klíč
- 15 Šestihranný klíč

* není ve standardní výbavě

Speciální bezpečnostní podmínky

Před použitím stroje si nejdříve pozorně přečtěte Bezpečnostní pokyny pro užívání elektrického nářadí (červený sešit) a Návod k použití.

Všechny přiložené dokumenty si uchovejte a Vaše elektrické nářadí předávejte dále vždy s těmito dokumenty.

! Pro Vaši bezpečnost a ochranu elektrického nářadí dodržujte zvláště pokyny označené tímto symbolem!



!Při práci s elektrickým nářadím používejte ochranné brýle, ochranu sluchu – sluchátka, pracovní rukavice a pevnou obuv!



Zvláštní bezpečnostní podmínky

Nízko položená podpěra pilového listu s vodící drážkou je vhodná pro obzvláště přesné řezy. Nastavitelný 5-ti stupňový kyvný pohyb je vhodný zejména pro vysoké řezné výkony. Hliníkový kryt, odolný proti poškrábání, působí jako ochrana proti přehřátí – účinně odvádí teplo.

Uvedení do provozu

! Před uvedením elektrického nářadí do provozu zkontrolujte, zda napětí uvedené na stroji odpovídá napětí sítě.

! Nářadí nenechávejte běžet bez pilového listu! Při výměně pilového listu vytáhněte zástrčku ze zásuvky!

Nasazení pilového listu

Ochranný kryt (6) vyklopte nahoru, popřípadě sejměte i plastový kryt (8):
Ochranný kryt (8) uchopte za drážkování a sejměte tažným pohybem směrem dopředu.

STE 135, STEB 135: Pilový list (10) nasadte až na doraz do upínacího otvoru (7). Pilový list musí dobře zapadnout do drážky podpěry pilového listu. Pomocí imbus šroubu pevně utáhněte.

STE 100 Plus, STE 135 Plus, STEB 135 Plus: Páčku rychloupínání (7) zcela otočte. Pilový list (10) nasadte až na doraz do upínacího otvoru (7). Pil. list musí dobře zapadnout do drážky podpěry pilového listu. Páčku rychloupínání (7) uvolněte do výchozí polohy.

Použití

Zapnutí a vypnutí

STE 135, STE 135 Plus:

Zapnutí: Páčkový spínač (4) posuňte dopředu.

1 Zapnuto

Vypnutí: Po ukončení práce zmáčkněte spínač (4) a on přeskočí zpět do polohy vypnuto.

0 Vypnuto

STEB 135, STEB 135 Plus

Stiskněte spínač (3).

Dlouhodobé zapnutí

Jestliže má pila pracovat delší dobu, je potřeba při stisknutí spínače (3) zmáčknout také tlačítko dlouhodobého zapnutí (2). Pro uvolnění tlačítka dlouhodobého zapnutí (2) zmáčkněte spínač pily (3).

Nasazení ochrany otřepu řezu

Ochranu otřepu řezu (9) nasadte až na doraz do patní desky (12).

Nastavení počtu zdvihů

Doporučené nastavení je zobrazeno na str. 2

Nastavení kyvného zdvihu pilového listu

Otočná páčka kyvného zdvihu (5).

0 = kyvný zdvih vypnut

5 = maximální nastavení kyvného zdvihu

Doporučené nastavení je zobrazeno na str.2

Odsávání pilin

Optimálního výsledku dosáhnete, pokud máte na pile nasazen plastový kryt (8).
Při odsávání pilin připojte vhodný vysavač pilin a to pomocí odsávací spojky (13).

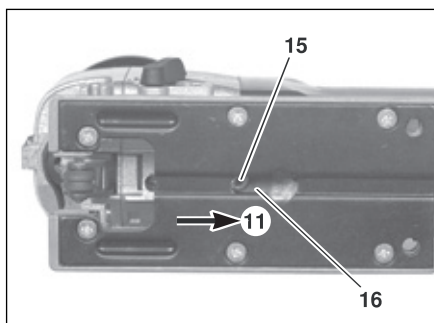
Nasazení odsávací spojky – spojku (13) nasadte až na doraz.

Odejmutí odsávací spojky – spojku (13) vytáhněte.

Řezání bez odsávání

Sejměte plastový kryt (8) a ochranný kryt (6) shora zaklapněte.

Řezání blízko stěny



Odstraňte plastový kryt (8) a ochranu otřepu řezu (9). V patní desce (12) uvolněte vnitřní šestihranný šroub (16) a patní desku (10) nasadte na přední uchycení (11). Vnitřní šestihranný šroub (16) pevně utáhněte.