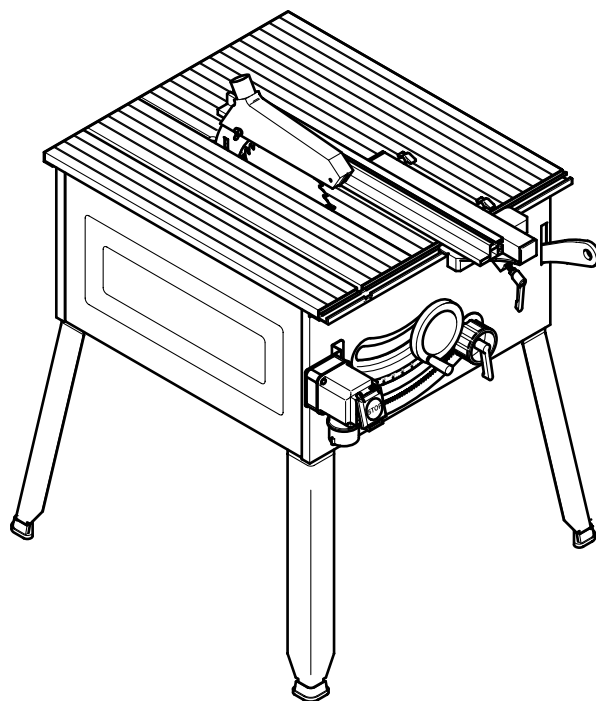


- (D)** Ersatzteilliste  
Systemkreissäge
- (GB)** Spare parts list  
System circular saw
- (F)** Liste des pièces de rechange  
Scie circulaire à système
- (NL)** Lijst met onderdelen  
Systeemcirkelzaag
- (I)** Parti di ricambio  
Sega circolare
- (E)** Catálogo de recambios  
Sierra de disco
- (P)** Lista de peças sobresselentes  
Serra circular
- (DK)** Reservedelsliste  
Systemrundsav
- (N)** Reservedelsliste  
Systemsirkelsag
- (S)** Reservedelslista  
Systemcirkelsåg
- (FIN)** Varaosaluettelo  
Järjestelmäpyörösaha

*TopLine*

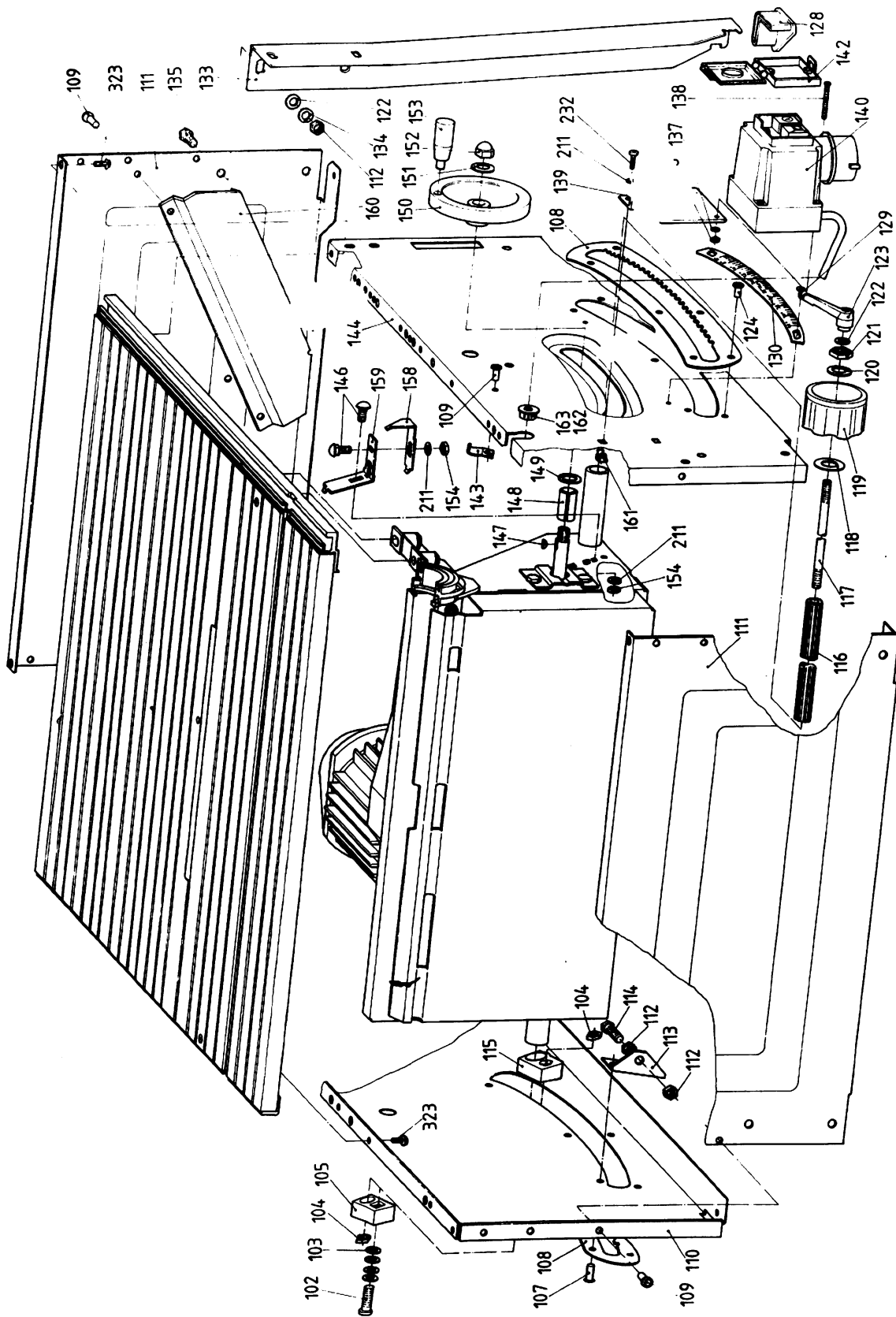
**PK 255**

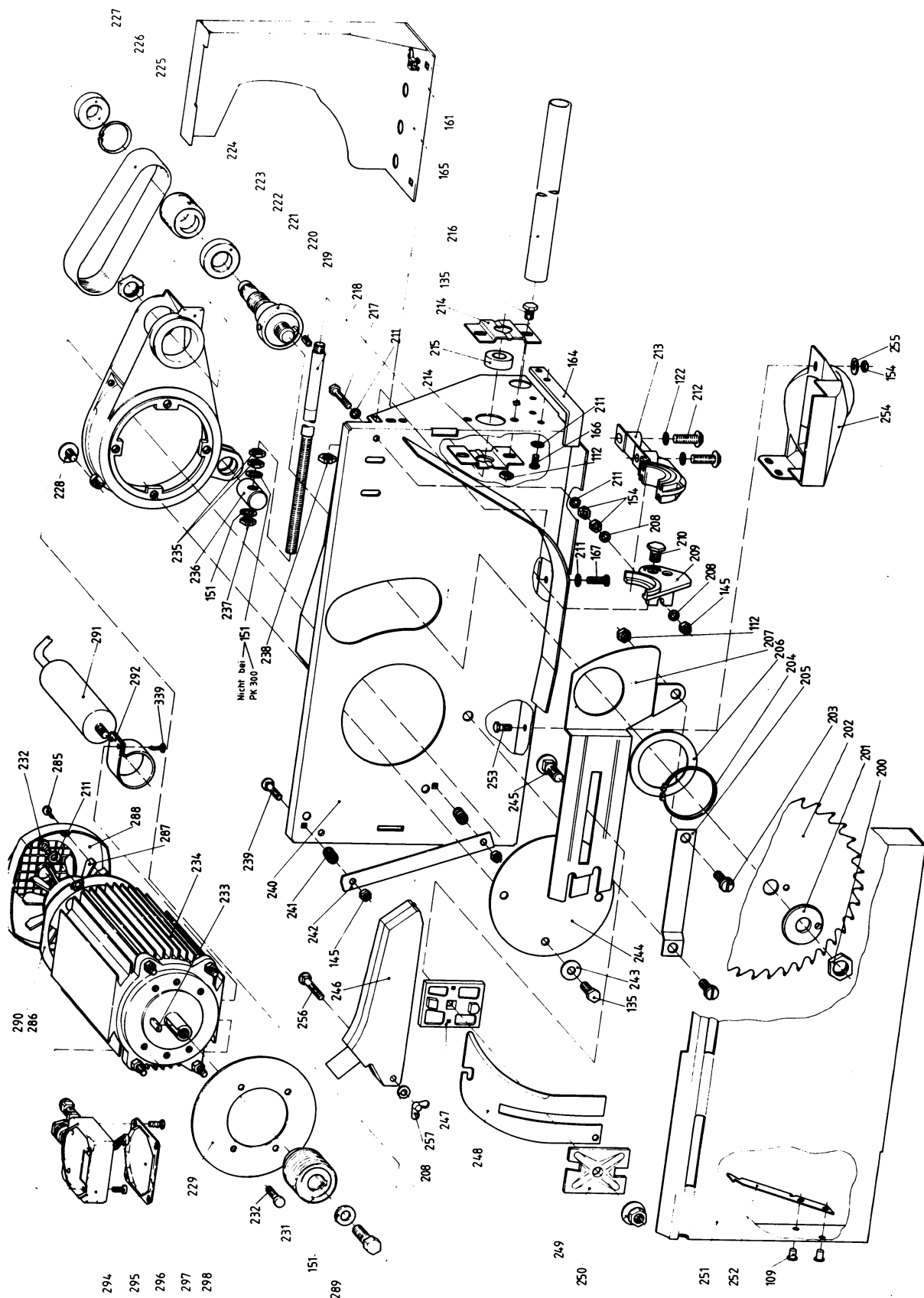


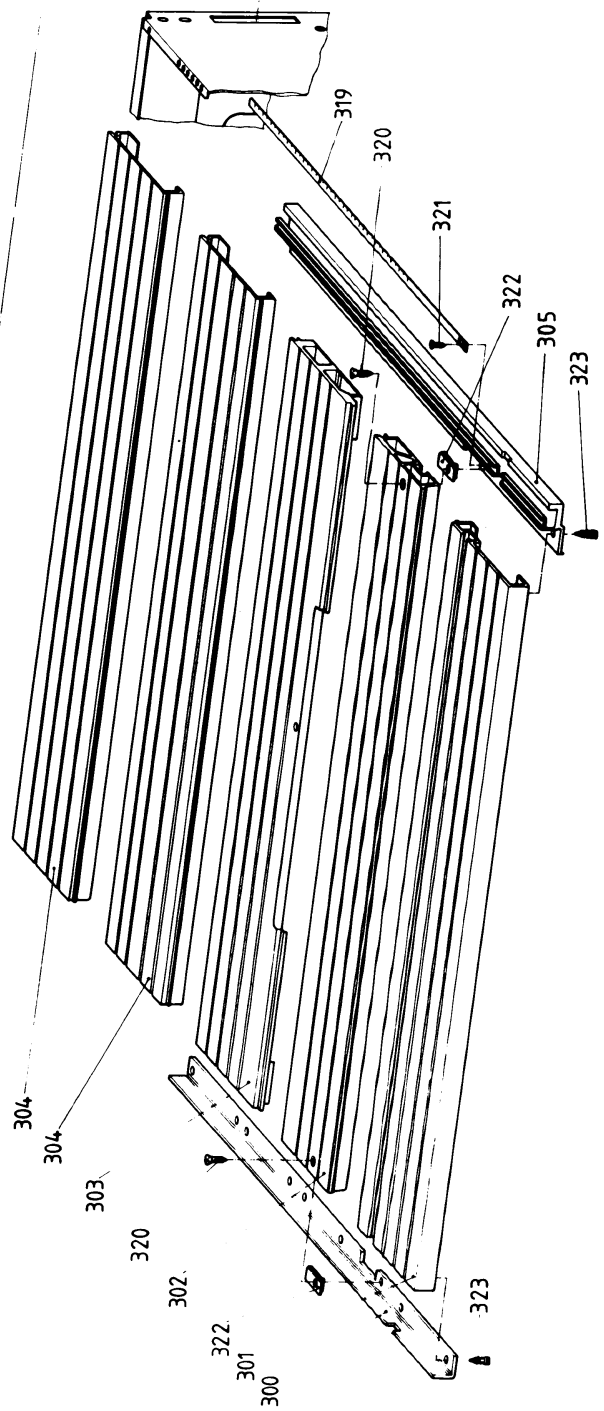
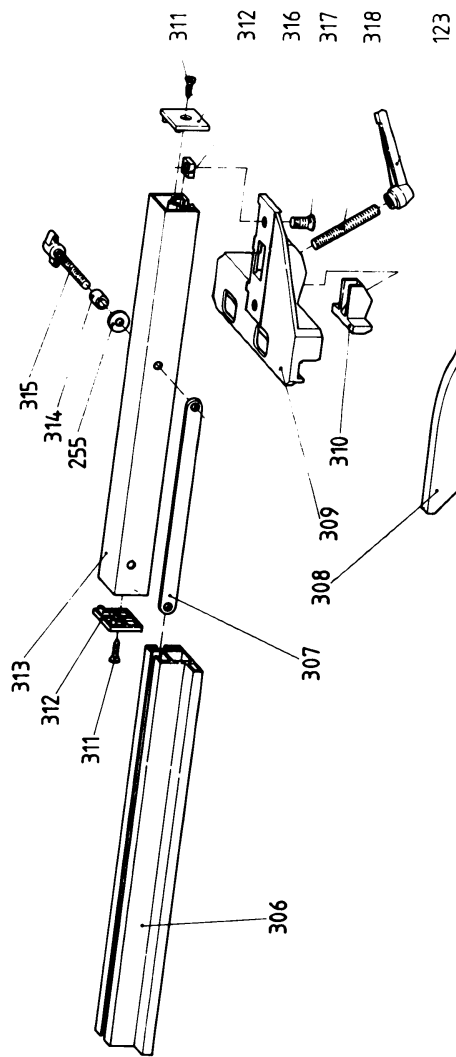
---

<b>D</b>	<b>Deutschland</b>	<b>4</b>
<b>GB</b>	<b>Great Britain</b>	<b>6</b>
<b>F</b>	<b>France</b>	<b>8</b>
<b>NL</b>	<b>Nederland</b>	<b>10</b>
<b>I</b>	<b>Italia</b>	<b>12</b>
<b>E</b>	<b>España</b>	<b>14</b>
<b>P</b>	<b>Portugal</b>	<b>16</b>
<b>DK</b>	<b>Danmark</b>	<b>18</b>
<b>N</b>	<b>Norge</b>	<b>20</b>
<b>S</b>	<b>Sverige</b>	<b>22</b>
<b>FIN</b>	<b>Suomi/ Finland</b>	<b>24</b>

---







Pos.	DN 3400	WN 2500	Bezeichnung	Größe	Artikel-Nr.
102	x	x	Zylinderschraube, verz.	M 8 x 35	612 100 0812
103	x	x	Tellerfeder	16,0 x 8,2 x 0,6	705 301 6795
104	x	x	Sechskantmutter selbstsichernd, verz.	M 8	620 200 2305
105	x	x	Klemmstück	55 x 20 x 31	138 020 7482
107	x	x	Blindniet (Flachrundkopf)	6 x 16F	662 101 0423
108	x	x	Zahnblech		149 220 0723
109	x	x	Blindniet (Flachrundkopf)	6 x 8 F	662 100 9530
110	x	x	Rückwand	415 x 690	139 220 0246
111	x	x	Seitenwand	410,5 x 670	139 220 0211
112	x	x	Sechskantmutter, verz.	M 8	620 000 2235
113	x	x	Anschlagblech	55 x 70	139 220 0319
114	x	x	Sechskantschraube, verz.	M 8 x 35	610 300 1208
115	x	x	Klemmstück	55 x 26 x 33	138 020 7474
116	x	x	Zahnstange	724 MM	139 320 0746
117	x	x	Zugstange, verz.	Ø 7,1 x 753 M 8	149 520 7516
118	x	x	Scheibe, verz.	A 21	630 008 7696
119	x	x	Stellrad	Ø 75 x 52	139 120 0390
120	x	x	Scheibe, verz.	A 17	630 001 6713
121	x	x	Sechskantmutter, verz. flach	M 16	620 503 2396
122	x	x	Scheibe, verz.	A 8,4	630 001 6322
123	x	x	Klemmhebel mit Innengewinde	M 8	700 602 8653
124	x	x	Blindniet	6 x 12 F	662 101 0407
128	x	x	Gummifuß	75 Sh	705 701 9365
129	x	x	Linseblechschraube, verz.	ST 4,8 x 9,5 C-H	617 201 6683
130	x	x	Aufkleber - Bogenskala		114 120 0468
133	x	x	Bein	120 x 625	139 220 0254
134	x	x	Fächerscheibe, verz.	A 8,4	630 400 1745
135	x	x	Sechskantschraube, verz.	M 8 x 16	610 300 1178
136	x	x	Sechskantmutter, verz.	M 4	620 000 2197
137	x	x	Fächerscheibe, verz.	A 4,3	630 408 4020
138	x	x	Linsenschraube, verz.	M 4 x 45	612 300 2030
139	x	x	Schalterblech		138 221 7345
140	-	x	Schalter		813 162 1400
	x	-	Schalter		813 262 1390
142	x	x	Verschlußkappe für Schalter		811 841 1022
143	x	x	Kabelklammer	0,9 x 15 x 40	705 207 8118
144	x	x	Vorderwand	415 x 690	139 220 0238
145	x	x	Sechskantmutter selbstsichernd, verz.	M 6	620 200 2291
146	x	x	Flachrundschraube mit Vierkantansatz, verz.	M 6 x 16	611 000 0594
147	x	x	Scheibenfeder	5 x 6,5 MM	672 000 8538
148	x	x	Distanzhülse	14 x 55	644 220 0309
149	x	x	Scheibe, verz.	A 15	630 001 9984
150	x	x	Handrad	Ø 125 x 14	700 308 7322
151	x	x	Scheibe, verz.	A 13	630 001 6705
152	x	x	Hutmutter, verz.	M 12 x 1,5	620 107 4264
153	x	x	Zylindergriff drehbar	Ø 21 x 50 / M 6 x 13	700 407 6740
154	x	x	Sechskantmutter M 6 verz.		620 000 2219
158	x	x	Gradanzeiger		148 221 4718
159	x	x	Gradanzeiger-Halterung		148 221 4700
160	x	x	Schiebestocktasche	142 x 320	138 221 4699
161	x	x	Käfigmutter	M 6	626 416 6657
162	-	x	Durchführungstülle		824 110 3510
163	x	-	Durchführungstülle		824 106 2237
164	x	x	Lasche Schwenkkastendeckel		138 221 4737
165	x	x	Schutzblech		138 221 4745
166	x	x	Sechskantschraube, verz.	M 6 x 12	610 300 1127
167	x	x	Sechskantschraube, verz.	M 6 x 20	610 300 1135
200	x	x	Sechskantmutter flach links, verz.	M20 x 1,5	620 500 8460
201	x	x	Sägeblattscheibe	Ø 57,5 x 5	139 520 1731
202	x	x	Sägeblatt 250 34W-Zähne		910 030 990
203	x	x	Lagerschraube Passung 10h7	M 8	139 520 0611
204	x	x	Sicherungsring außen, verz.	58 x 2	640 008 7588
205	x	x	Steuerblech	25 x 171	139 220 0343
206	x	x	Kugellagerausgleichscheibe	58,0 x 67,0 x 0,5	714 000 6941
207	x	x	Spaltkeilträgerblech	347 x 152	139 220 7151
208	x	x	Scheibe, verz.	A 6,4	630 001 6365
209	x	x	Schwenksegmentpaar links u.rechts		239 020 0199
210	x	x	Sechskantschraube, verz.	M 10 x 20	610 300 5270
211	x	x	Fächerscheibe, verz.	A 6,4	630 408 4047
212	x	x	Sechskantschraube gewindefurchend mit Bund, verz.	M 8 x 35	614 310 1264
213	x	x	Tischsegment		239 020 0202
214	x	x	Lagerblech	50 x 100	139 220 0289
215	x	x	Rillenkugellager 6202-2Z		710 013 6915
216	x	x	Stellrohr	Ø 26,4 x 675,5	139 320 7503
217	x	x	Sechskantschraube, verz.	M 6 x 45	610 300 0430
218	x	x	Zugspindel		149 502 4381

Pos.	DN 3400	WN 2500	Bezeichnung	Größe	Artikel-Nr.
219	x	x	Spannhülse	6 x 16	650 300 1711
220	x	x	Sägeblattwelle Aufnahme	30 MM	138 521 2867
221	x	x	Getriebegehäuse		139 020 0753
222	x	x	Rillenkugellager 6005 2RS		710 001 6812
223	x	x	Sechskantmutter flach, verz.	M 20 x 1,5	620 505 2753
224	x	x	Keilrillenscheibe Sägeblattwelle		139 520 0050
225	x	x	Keilrippenriemen 14 PJ 457		723 308 7313
226	x	x	Sicherungsring innen	42 x 1,75	640 112 1364
227	x	x	Rillenkugellager 6004 2RS		710 001 6995
228	x	x	Sechskantschraube M. Scheibe, verz.	Ø 25 M 8 x 16 Z2	610 310 2632
229	x	x	Exzenterblech für Flachmotor		139 220 0360
231	x	x	Keilrillenscheibe Motor		139 520 0980
232	x	x	Zylinderschraube, verz.	M 6 x 16	612 102 3081
233	x	x	Paßfeder	A 6 x 4 x 30 MM	672 105 9322
234	-	x	Motor 2,5 KW		101 062 2065
	x	-	Motor 3,4 KW		101 062 2057
235	x	x	Sechskantmutter, verz.	M 12	620 001 7992
236	x	x	Zugbolzen	Ø 25 x 35	139 520 0271
237	x	x	Sechskantmutter selbstsichernd, verz.	M 12	620 202 4139
238	x	x	Sechskantmutter selbstsichernd, verz.	M 10	620 200 2313
239	x	x	Flachrundschraube mit Vierkantansatz, verz.	M 6 x 35	611 002 9436
240	x	x	Schwenkkasten		101 021 4773
241	x	x	Druckfeder DI	9,9 x 2 x 22,5	705 120 7240
242	x	x	Führungsglasche, verz.		148 211 1056
243	x	x	Tellerfeder	23,0 x 8,2 x 0,9	705 307 5104
244	x	x	Abdeckblech	Ø 160,5	139 220 0084
245	x	x	Flachrundschraube mit Vierkantansatz, verz.	M 12 x 30	611 000 0691
246	x	x	Spanhaube lang kpl. Absaugstutzen	Ø 31,4	101 014 4414
247	x	x	Spaltkeilhalter	60 x 80 x 16	238 007 5353
248	x	x	Spaltkeil 2,2 mit Formloch Gr	25	139 220 0122
249	x	x	Druckplatte	80 x 60	138 221 3749
250	x	x	Kepsmutter, verz.	M 12	620 900 2432
251	x	x	Schwenkkastendeckel	320 x 637	138 221 3803
252	x	x	Haken	20 x 146	139 220 0386
253	x	x	Sechskantschraube, verz.	M 6 x 16	610 301 5675
254	x	x	Absaugstutzen		139 120 0501
255	x	x	Scheibe, verz.	B 6,4	630 500 2087
256	x	x	Flachrundschraube mit Vierkantansatz, verz.	M 6 x 45	611 000 0624
257	x	x	Flügelmutter Gewindeeinsatz	M 6	700 512 5213
285	x	x	Linseblechschaube, verz.	ST 9 x 9,5 C-H	617 200 1805
287	x	x	Lüfterflügel 120/13		133 140 8839
288	x	x	Lüfterhaube 120/13		133 140 8847
289	x	x	Sechskantschraube links, verz.	M 12 x 1,5 x 25	610 300 1267
291	-	x	Kondensator 37,5µF/400V		805 001 1829
292	-	x	Kondensatorschelle	Ø 45	133 202 5186
294	x	x	Motorleimmkasten - Unterteil		133 140 9657
295	x	x	Linsenschraube, verz.	M 4 x 12	612 300 2022
297	x	x	Motorleimmkasten - Deckel		133 140 9665
298	x	x	Flachrundkopfschraube Plastite, verz.	5 x 20	618 901 1421
300	x	x	Tischendprofil		138 321 7233
301	x	x	Tischnutprofil		138 321 7250
302	x	x	Tischeinlegeprofil		138 321 7276
303	x	x	Tischtragprofil		138 321 7292
304	x	x	Tischprofil		138 321 7314
305	x	x	Tischführungsprofil		138 321 7217
306	x	x	Vorsatzprofil	700 MM	138 321 4447
307	x	x	Gleitschiene		148 221 4548
308	x	x	Schiebestock BG	10 x 70 x 410	139 420 1630
309	x	x	Klemmkörper		138 022 0845
310	x	x	Stellteil-Winkelanschlag		138 022 2031
311	x	x	Senkblechschaube, verz.	ST 4,8 x 19 - C-H	617 415 5800
312	x	x	Endkappe-Anschlußträgerprofil		138 122 0822
313	x	x	Anschlußträgerprofil	470 mm	138 322 0862
314	x	x	Distanzhülse RDI	6x RDA 15 x 18	644 202 5779
315	x	x	Flügelschraube	M 6 x 68	615 019 0299
316	x	x	Vierkantmutter, verz.	M 8	621 800 5126
317	x	x	Senkschraube, verz.	M 8 x 16	613 100 9460
318	x	x	Gewindestift, verz.	M 8 x 100	616 319 8736
319	x	x	Skalenband-Tisch		114 221 7330
320	x	x	Senkblechschaube, verz.	ST 4,8 x 32 - C-H	617 409 3740
321	x	x	Linseblechschaube, verz.	ST 2,9 x 6,5 - C-H	617 209 1014
322	x	x	Blechmutter		626 516 7657
323	x	x	Bohrschraube mit Bund u. 6-KT, verz.	4,8 x 16	614 406 3978
339	-	x	Linseblechschaube, verz.	ST 3,9 x 9,5 - C-H	617 200 1791
7000	x	x	Winkelanschlag kpl.		101 062 5765
7010	x	x	Parallelanschlag kpl. PK 255		101 063 9413

Item	DN 3400	WN 2500	Description	Dimension	Stock-no.
102	x	x	Cap screw, galv.	M 8 x 35	612 100 0812
103	x	x	Cup spring	16.0 x 8.2 x 0.6	705 301 6795
104	x	x	Hexagon nut, prevailing torque type, galv.	M 8	620 200 2305
105	x	x	Clamping piece	55 x 20 x 31	138 020 7482
107	x	x	Blind rivet (pan head)	6 x 16F	662 101 0423
108	x	x	Toothed plate		149 220 0723
109	x	x	Blind rivet (pan head)	6 x 8 F	662 100 9530
110	x	x	Rear panel	415 x 690	139 220 0246
111	x	x	Side panel	410.5 x 670	139 220 0211
112	x	x	Hexagon nut, galv.	M 8	620 000 2235
113	x	x	Stop plate	55 x 70	139 220 0319
114	x	x	Hexagon head screw, galv.	M 8 x 35	610 300 1208
115	x	x	Clamping piece	55 x 26 x 33	138 020 7474
116	x	x	Toothed rack	724 MM	139 320 0746
117	x	x	Feed rod, galv.	Ø 7.1 x 753 M 8	149 520 7516
118	x	x	Washer, galv.	A 21	630 008 7696
119	x	x	Handwheel	Ø 75 x 52	139 120 0390
120	x	x	Washer, galv.	A 17	630 001 6713
121	x	x	Hexagon thin nut, galv.	M 16	620 503 2396
122	x	x	Washer, galv.	A 8.4	630 001 6322
123	x	x	Ratchet lock lever, female	M 8	700 602 8653
124	x	x	Blind rivet	6 x 12 F	662 101 0407
128	x	x	Rubber foot	75 Sh	705 701 9365
129	x	x	Pan head tapping screw, galv.	ST 4.8 x 9.5 C-H	617 201 6683
130	x	x	Scale - bevel tilt		114 120 0468
133	x	x	Leg	120 x 625	139 220 0254
134	x	x	Serrated lock washer, galv.	A 8.4	630 400 1745
135	x	x	Hexagon head screw, galv.	M 8 x 16	610 300 1178
136	x	x	Hexagon nut, galv.	M 4	620 000 2197
137	x	x	Serrated lock washer, galv.	A 4.3	630 408 4020
138	x	x	Raised cheese head screw, galv.	M 4 x 45	612 300 2030
139	x	x	Switch plate		138 221 7345
140	-	x	Switch		813 162 1400
	x	-	Switch		813 262 1390
142	x	x	Padlock switch guard		811 841 1022
143	x	x	Cable clip	0.9 x 15 x 40	705 207 8118
144	x	x	Front panel	415 x 690	139 220 0238
145	x	x	Hexagon nut, prevailing torque type, galv.	M 6	620 200 2291
146	x	x	Cup square neck screw, galv.	M 6 x 16	611 000 0594
147	x	x	Woodruff key	5 x 6.5 MM	672 000 8538
148	x	x	Spacer sleeve	14 x 55	644 220 0309
149	x	x	Washer, galv.	A 15	630 001 9984
150	x	x	Handwheel	Ø 125 x 14	700 308 7322
151	x	x	Washer, galv.	A 13	630 001 6705
152	x	x	Cap nut, galv.	M 12 x 1.5	620 107 4264
153	x	x	Crank handle, revolving	Ø 21 x 50 / M 6 x 13	700 407 6740
154	x	x	Hexagon nut, galv.	M 6	620 000 2219
158	x	x	Bevel tilt indicator		148 221 4718
159	x	x	Bevel tilt indicator bracket		148 221 4700
160	x	x	Push stick sheath	142 x 320	138 221 4699
161	x	x	Cage nut	M 6	626 416 6657
162	-	x	Grommet		824 110 3510
163	x	-	Grommet		824 106 2237
164	x	x	Bracket, chip case cover		138 221 4737
165	x	x	Guard plate		138 221 4745
166	x	x	Hexagon nut, galv.	M 6 x 12	610 300 1127
167	x	x	Hexagon nut, galv.	M 6 x 20	610 300 1135
200	x	x	Hexagon thin nut, L.H., galv.	M20 x 1,5	620 500 8460
201	x	x	Blade collar, outer	Ø 57.5 x 5	139 520 1731
202	x	x	Saw blade 250 T=34 ATB		910 030 990
203	x	x	Bearing bolt, fit 10h7	M 8	139 520 0611
204	x	x	Securing ring with lugs, galv.	58 x 2	640 008 7588
205	x	x	Pilot link plate	25 x 171	139 220 0343
206	x	x	Ball bearing shim ring	58.0 x 67.0 x 0.5	714 000 6941
207	x	x	Riving knife carrier plate	347 x 152	139 220 7151
208	x	x	Washer, galv.	A 6.4	630 001 6365
209	x	x	Swivel segment pair, left and right		239 020 0199
210	x	x	Hexagon head screw, galv.	M 10 x 20	610 300 5270
211	x	x	Serrated lock washer, galv.	A 6.4	630 408 4047
212	x	x	Hexagon head collar screw, thread rolling, galv.	M 8 x 35	614 310 1264
213	x	x	Table section		239 020 0202
214	x	x	Bearing plate	50 x 100	139 220 0289
215	x	x	Deep groove ball bearing 6202-2Z		710 013 6915
216	x	x	Setting tube	Ø 26.4 x 675.5	139 320 7503
217	x	x	Hexagon head screw, galv.	M 6 x 45	610 300 0430
218	x	x	Feed spindle		149 502 4381

Item	DN 3400	WN 2500	Description	Dimension	Stock-no.
219	x	x	Clamping sleeve	6 x 16	650 300 1711
220	x	x	Seat, saw blade spindle	30 MM	138 521 2867
221	x	x	Gearbox enclosure		139 020 0753
222	x	x	Deep groove ball bearing 6005 2RS		710 001 6812
223	x	x	Hexagon thin nut, galv.	M 20 x 1.5	620 505 2753
224	x	x	Poly-rib pulley, saw blade spindle		139 520 0050
225	x	x	Poly-rib belt 14 PJ 457		723 308 7313
226	x	x	Circlip for bores	42 x 1.75	640 112 1364
227	x	x	Deep groove ball bearing 6004 2RS		710 001 6995
228	x	x	Hexagon head screw/washer assembly, galv.	Ø 25 M 8 x 16 Z2	610 310 2632
229	x	x	Cam plate, flat motor		139 220 0360
231	x	x	Poly-rib pulley, motor		139 520 0980
232	x	x	Cap screw, galv.	M 6 x 16	612 102 3081
233	x	x	Feather key	A 6 x 4 x 30 MM	672 105 9322
234	-	x	Motor 2.5 KW		101 062 2065
	x	-	Motor 3.4 KW		101 062 2057
235	x	x	Hexagon head screw, galv.	M 12	620 001 7992
236	x	x	Pull bolt	Ø 25 x 35	139 520 0271
237	x	x	Hexagon nut, prevailing torque type, galv.	M 12	620 202 4139
238	x	x	Hexagon nut, prevailing torque type, galv.	M 10	620 200 2313
239	x	x	Cup square neck screw, galv.	M 6 x 35	611 002 9436
240	x	x	Chip case		101 021 4773
241	x	x	Pressure spring DI	9.9 x 2 x 22.5	705 120 7240
242	x	x	Guide bracket, galv.		148 211 1056
243	x	x	Cup spring	23.0 x 8.2 x 0.9	705 307 5104
244	x	x	Cover plate	Ø 160.5	139 220 0084
245	x	x	Cup square neck screw, galv.	M 12 x 30	611 000 0691
246	x	x	Saw blade guard, long, c/w suction port	Ø 31.4	101 014 4414
247	x	x	Riving knife carrier	60 x 80 x 16	238 007 5353
248	x	x	Riving knife with shaped hole	Gr.25 x 2.2	139 220 0122
249	x	x	Pressure plate	80 x 60	138 221 3749
250	x	x	Keps nut, galv.	M 12	620 900 2432
251	x	x	Chip case cover	320 x 637	138 221 3803
252	x	x	Hook	20 x 146	139 220 0386
253	x	x	Hexagon head screw, galv.	M 6 x 16	610 301 5675
254	x	x	Dust extraction port		139 120 0501
255	x	x	Washer, galv.	B 6.4	630 500 2087
256	x	x	Cup square neck screw, galv.	M 6 x 45	611 000 0624
257	x	x	Wing nut with threaded insert	M 6	700 512 5213
285	x	x	Pan head tapping screw, galv.	ST 9 x 9.5 C-H	617 200 1805
287	x	x	Fan wing 120/13		133 140 8839
288	x	x	Fan cover 120/13		133 140 8847
289	x	x	Hexagon head screw, L.H., galv.	M 12 x 1.5 x 25	610 300 1267
291	-	x	Capacitor	37.5µF/400V	805 001 1829
292	-	x	Capacitor clamp	Ø 45	133 202 5186
294	x	x	Motor terminal box, lower		133 140 9657
295	x	x	Raised cheese head screw, galv.	M 4 x 12	612 300 2022
297	x	x	Motor terminal box, lid		133 140 9665
298	x	x	Cup square neck screw, Plastite, galv.	5 x 20	618 901 1421
300	x	x	Table end extrusion		138 321 7233
301	x	x	Table extrusion, grooved		138 321 7250
302	x	x	Extrusion, removable table section		138 321 7276
303	x	x	Table support extrusion		138 321 7292
304	x	x	Table extrusion		138 321 7314
305	x	x	Table guide extrusion		138 321 7217
306	x	x	Auxiliary fence extrusion	700 MM	138 321 4447
307	x	x	Glide rail		148 221 4548
308	x	x	Push stick BG	10 x 70 x 410	139 420 1630
309	x	x	Clamping pad		138 022 0845
310	x	x	Lock plate, mitre fence		138 022 2031
311	x	x	Countersunk head tapping screw, galv.	ST 4.8 x 19 - C-H	617 415 5800
312	x	x	Guard extrusion end cap		138 122 0822
313	x	x	Guard extrusion	470 mm	138 322 0862
314	x	x	Spacer sleeve	RDI 6 x RDA 15 x 18	644 202 5779
315	x	x	Thumb screw	M 6 x 68	615 019 0299
316	x	x	Square nut, galv.	M 8	621 800 5126
317	x	x	Countersunk head screw, galv.	M 8 x 16	613 100 9460
318	x	x	Set screw, galv.	M 8 x 100	616 319 8736
319	x	x	Scale, table		114 221 7330
320	x	x	Countersunk head tapping screw, galv.	ST 4.8 x 32 - C-H	617 409 3740
321	x	x	Pan head tapping screw, galv.	ST 2.9 x 6.5 - C-H	617 209 1014
322	x	x	Tin nut		626 516 7657
323	x	x	Hexagon head collar drilling screw, galv.	4.8 x 16	614 406 3978
339	-	x	Pan head tapping screw, galv.	ST 3.9 x 9.5 - C-H	617 200 1791
7000	x	x	Mitre fence assembly		101 062 5765
7010	x	x	Rip fence assembly PK 255		101 063 9413

Pos.	DN 3400	WN 2500	Désignation	Dimension	No. article
102	x	x	Vis à tête cylindrique , zinguée	M 8 x 35	612 100 0812
103	x	x	Ressort à disques	16,0 x 8,2 x 0,6	705 301 6795
104	x	x	Ecrou hexagonal à freinage interne, zingué	M 8	620 200 2305
105	x	x	Câle	55 x 20 x 31	138 020 7482
107	x	x	Rivet aveugle (à tête ronde, plate)	6 x 16F	662 101 0423
108	x	x	Tôle à dents		149 220 0723
109	x	x	Rivet aveugle (à tête ronde, plate)	6 x 8 F	662 100 9530
110	x	x	Paroi arrière	415 x 690	139 220 0246
111	x	x	Paroi de côté	410,5 x 670	139 220 0211
112	x	x	Ecrou hexagonal, zingué	M 8	620 000 2235
113	x	x	Tôle de butée	55 x 70	139 220 0319
114	x	x	Ecrou hexagonal, zingué	M 8 x 35	610 300 1208
115	x	x	Câle	55 x 26 x 33	138 020 7474
116	x	x	Crémaillère	724 MM	139 320 0746
117	x	x	Tige de traction, zinguée	Ø 7,1 x 753 M 8	149 520 7516
118	x	x	Disque, zingué	A 21	630 008 7696
119	x	x	Roue de réglage	Ø 75 x 52	139 120 0390
120	x	x	Disque, zingué	A 17	630 001 6713
121	x	x	Ecrou hexagonal plat, zingué	M 16	620 503 2396
122	x	x	Disque, zingué	A 8,4	630 001 6322
123	x	x	Levier de blocage avec filet intérieur	M 8	700 602 8653
124	x	x	Rivet aveugle	6 x 12 F	662 101 0407
128	x	x	Pied en caoutchouc	75 Sh	705 701 9365
129	x	x	Vis Parker à tête bombée, zinguée	ST 4,8 x 9,5 C-H	617 201 6683
130	x	x	Etiquette adhésive – cadran gradué		114 120 0468
133	x	x	Pied	120 x 625	139 220 0254
134	x	x	Rondelle à denture concave, zinguée	A 8,4	630 400 1745
135	x	x	Vis hexagonale, zinguée	M 8 x 16	610 300 1178
136	x	x	Ecrou hexagonal, zingué	M 4	620 000 2197
137	x	x	Rondelle à denture concave, zinguée	A 4,3	630 408 4020
138	x	x	Vis à tête bombée, zinguée	M 4 x 45	612 300 2030
139	x	x	Tôle d'interrupteur		138 221 7345
140	-	x	Interrupteur		813 162 1400
	x	-	Interrupteur		813 262 1390
142	x	x	Chapeau de fermeture pour interrupteur		811 841 1022
143	x	x	Crampon de câble 0,9 x 15 x 40	0,9 x 15 x 40	705 207 8118
144	x	x	Paroi de face	415 x 690	139 220 0238
145	x	x	Ecrou hexagonal à freinage interne, zingué	M 6	620 200 2291
146	x	x	Vis à tête ronde, plate avec collet carré, zingué	M 6 x 16	611 000 0594
147	x	x	Rondelle élastique bombée	5 x 6,5 MM	672 000 8538
148	x	x	Douille d'écartement	14 x 55	644 220 0309
149	x	x	Disque, zingué	A 15	630 001 9984
150	x	x	Roue à main	Ø 125 x 14	700 308 7322
151	x	x	Disque, zingué	A 13	630 001 6705
152	x	x	Ecrou borgne, zingué	M 12 x 1,5	620 107 4264
153	x	x	Manette mobile de cylindre	Ø 21 x 50 / M 6 x 13	700 407 6740
154	x	x	Ecrou hexagonal M6, zingué		620 000 2219
158	x	x	Indicateur de graduation		148 221 4718
159	x	x	Support d'indicateur de graduation		148 221 4700
160	x	x	Sac de bâton à coulisse	142 x 320	138 221 4699
161	x	x	Ecrou à cage	M 6	626 416 6657
162	-	x	Gaine de câble		824 110 3510
163	x	-	Gaine de câble		824 106 2237
164	x	x	Collier de fixation pour couvercle de boîtier pivotant		138 221 4737
165	x	x	Tôle de protection		138 221 4745
166	x	x	Vis hexagonale, zinguée	M 6 x 12	610 300 1127
167	x	x	Vis hexagonale, zinguée	M 6 x 20	610 300 1135
200	x	x	Ecrou hexagonal plat, gauche, zingué	M20 x 1,5	620 500 8460
201	x	x	Disque de lame de scie	Ø 57,5 x 5	139 520 1731
202	x	x	Lame de scie 250 34 W-dents		910 030 990
203	x	x	Coussinet à vis ajustement 10h7	M 8	139 520 0611
204	x	x	Circlip extérieur, zingué	58 x 2	640 008 7588
205	x	x	Tôle de direction	25 x 171	139 220 0343
206	x	x	Disque compensateur de roulement à billes	58,0 x 67,0 x 0,5	714 000 6941
207	x	x	Tôle de support du coin à refendre	347 x 152	139 220 7151
208	x	x	Disque, zingué	A 6,4	630 001 6365
209	x	x	Paire de segments pivotants à gauche et à droite		239 020 0199
210	x	x	Vis hexagonale, zinguée	M 10 x 20	610 300 5270
211	x	x	Rondelle à denture concave, zinguée	A 6,4	630 408 4047
212	x	x	Vis hexagonale à filet sillonné avec attache, zinguée	M 8 x 35	614 310 1264
213	x	x	Segment de table		239 020 0202
214	x	x	Tôle de coussinet	50 x 100	139 220 0289
215	x	x	Roulement rainuré à billes 6202-2Z		710 013 6915
216	x	x	Tube de réglage	Ø 26,4 x 675,5	139 320 7503
217	x	x	Vis hexagonale, zinguée	M 6 x 45	610 300 0430
218	x	x	Barre de chariotage		149 502 4381

Pos.	DN 3400	WN 2500	Désignation	Dimension	No. article
219	x	x	Douille de serrage	6 x 16	650 300 1711
220	x	x	Arbre de lame de scie – réception	30 MM	138 521 2867
221	x	x	Carter de protection des engrenages		139 020 0753
222	x	x	Roulement rainuré à billes 6005 2RS		710 001 6812
223	x	x	Ecrou hexagonal plat, zingué	M 20 x 1,5	620 505 2753
224	x	x	Disque de poulie à gorge - Arbre de lame de scie		139 520 0050
225	x	x	Courroie de cale à ailettes 14PJ457		723 308 7313
226	x	x	Circlip intérieur	42 x 1,75	640 112 1364
227	x	x	Roulement rainuré à billes 6004 2RS		710 001 6995
228	x	x	Vis hexagonale M disque, zinguée	Ø 25 M 8 x 16 Z2	610 310 2632
229	x	x	Tôle excentrique pour moteur plat		139 220 0360
231	x	x	Disque de poulie à gorge moteur		139 520 0980
232	x	x	Vis à tête cylindrique, zinguée	M 6 x 16	612 102 3081
233	x	x	Ressort ajusté	A 6 x 4 x 30 MM	672 105 9322
234	–	x	Moteur 2,5 KW		101 062 2065
	x	–	Moteur 3,4 KW		101 062 2057
235	x	x	Vis hexagonale, zinguée	M 12	620 001 7992
236	x	x	Boulon tirant	Ø 25 x 35	139 520 0271
237	x	x	Ecrou hexagonal à freinage interne, zingué	M 12	620 202 4139
238	x	x	Ecrou hexagonal à freinage interne, zingué	M 10	620 200 2313
239	x	x	Vis à tête ronde, plate, avec collet carré, zinguée	M 6 x 35	611 002 9436
240	x	x	Boîtier pivotant		101 021 4773
241	x	x	Ressort à pression DI	9,9 x 2 x 22,5	705 120 7240
242	x	x	Collier de direction, zingué		148 211 1056
243	x	x	Ressort à disques	23,0 x 8,2 x 0,9	705 307 5104
244	x	x	Tôle de protection	Ø 160,5	139 220 0084
245	x	x	Vis à tête ronde, plate, avec collet carré, zinguée	M 12 x 30	611 000 0691
246	x	x	Coiffe à copeaux	Ø 31,4	101 014 4414
247	x	x	Support de coin à refendre	60 x 80 x 16	238 007 5353
248	x	x	Coin à refendre 2,2 avec trou de moulage Gr	25	139 220 0122
249	x	x	Plaque d'appui	80 x 60	138 221 3749
250	x	x	Ecrou „Keps„, zingué	M 12	620 900 2432
251	x	x	Couvercle de boîtier pivotant	320 x 637	138 221 3803
252	x	x	Crochet	20 x 146	139 220 0386
253	x	x	Vis hexagonale, zinguée	M 6 x 16	610 301 5675
254	x	x	Manchon d'aspiration		139 120 0501
255	x	x	Disque, zingué	B 6,4	630 500 2087
256	x	x	Vis à tête ronde, plate avec collet carré, zinguée	M 6 x 45	611 000 0624
257	x	x	Ecrou à ailettes, broche filetée	M 6	700 512 5213
285	x	x	Vis Parker à tête bombée, zinguée	ST 9 x 9,5 C-H	617 200 1805
287	x	x	Ailette de ventilateur 120/13		133 140 8839
288	x	x	Calotte de ventilateur 120/13		133 140 8847
289	x	x	Vis hexagonale gauche, zinguée	M 12 x 1,5 x 25	610 300 1267
291	–	x	Condensateur 37,5uF/400V		805 001 1829
292	–	x	Bride de condensateur	Ø 45	133 202 5186
294	x	x	Boîte de blocage moteur – Partie inférieure		133 140 9657
295	x	x	Vis à tête bombée, zinguée	M 4 x 12	612 300 2022
297	x	x	Boîte de blocage moteur – Couvercle		133 140 9665
298	x	x	Vis à tête ronde, plate „Plastite„, zinguée	5 x 20	618 901 1421
300	x	x	Profil de fin de table		138 321 7233
301	x	x	Profil de rainure de table		138 321 7250
302	x	x	Profil d'insertion de table		138 321 7276
303	x	x	Profil portatif de table		138 321 7292
304	x	x	Profil de table		138 321 7314
305	x	x	Profil de guidage de table		138 321 7217
306	x	x	Profil adaptateur	700 MM	138 321 4447
307	x	x	Guidage de glissement		148 221 4548
308	x	x	Bâton à coulisse	10 x 70 x 410	139 420 1630
309	x	x	Corps de serrage		138 022 0845
310	x	x	Organe de commande – Butée d'angle		138 022 2031
311	x	x	Vis à tête conique	ST 4,8 x 19 - C-H	617 415 5800
312	x	x	Couronnement – Profil de support de raccordement		138 122 0822
313	x	x	Profil de support de raccordement	470 mm	138 322 0862
314	x	x	Douille d'écartement RDI	6x RDA 15 x 18	644 202 5779
315	x	x	Vis à ailettes	M 6 x 68	615 019 0299
316	x	x	Ecrou carré	M 8	621 800 5126
317	x	x	Corps de boulon à tête fraisée	M 8 x 16	613 100 9460
318	x	x	Vis sans tête	M 8 x 100	616 319 8736
319	x	x	Bande graduée-table		114 221 7330
320	x	x	Vis à tête conique	ST 4,8 x 32 - C-H	617 409 3740
321	x	x	Vis Parker à tête bombée	ST 2,9 x 6,5 - C-H	617 209 1014
322	x	x	Ecrou tôle		626 516 7657
323	x	x	Vis perceuse avec attache u. 6-KT, zinguée	4,8 x 16	614 406 3978
339	–	x	Vis Parker à tête bombée, zinguée	ST 3,9 x 9,5 - C-H	617 200 1791
7000	x	x	Butée d'angle, complète		101 062 5765
7010	x	x	Butée parallèle, complète, PK 255		101 063 9413

Item	DN 3400	WN 2500	Beschrijving	Eenheid	Bestelnummer
102	x	x	Cilinderschroef, verzinkt	M 8 x 35	612 100 0812
103	x	x	Schijfveer	16,0 x 8,2 x 0,6	705 301 6795
104	x	x	Zeshoekige moer, zelfborgend, verzinkt	M 8	620 200 2305
105	x	x	Klem, klembeugel	55 x 20 x 31	138 020 7482
107	x	x	Blinde klinknagel (ronde kop, vlakke kraag)	6 x 16F	662 101 0423
108	x	x	Gekartelde plaat		149 220 0723
109	x	x	Blinde klinknagel (ronde kop, vlakke kraag)	6 x 8 F	662 100 9530
110	x	x	Achterkant	415 x 690	139 220 0246
111	x	x	Zijkant	410,5 x 670	139 220 0211
112	x	x	Zeshoekige moer, verzinkt	M 8	620 000 2235
113	x	x	Aanslagplaat	55 x 70	139 220 0319
114	x	x	Zeshoekige schroef, verzinkt	M 8 x 35	610 300 1208
115	x	x	Klem, klembeugel	55 x 26 x 33	138 020 7474
116	x	x	Tandheugel	724 MM	139 320 0746
117	x	x	Trekstang, verzinkt	Ø 7,1 x 753 M 8	149 520 7516
118	x	x	Ring, verzinkt	A 21	630 008 7696
119	x	x	Instelwiel	Ø 75 x 52	139 120 0390
120	x	x	Ring, verzinkt	A 17	630 001 6713
121	x	x	Zeshoekige vlakke moer, verzinkt	M 16	620 503 2396
122	x	x	Ring, verzinkt	A 8,4	630 001 6322
123	x	x	Klemhendel met binnenschroefdraad	M 8	700 602 8653
124	x	x	Blinde klinknagel	6 x 12 F	662 101 0407
128	x	x	Rubbersteun	75 Sh	705 701 9365
129	x	x	Lenskopplaatschroef, verzinkt	ST 4,8 x 9,5 C-H	617 201 6683
130	x	x	Zelfklevende schaalverdeling		114 120 0468
133	x	x	Poot	120 x 625	139 220 0254
134	x	x	Borgring, verzinkt	A 8,4	630 400 1745
135	x	x	Zeshoekige schroef, verzinkt	M 8 x 16	610 300 1178
136	x	x	Zeshoekige moer, verzinkt	M 4	620 000 2197
137	x	x	Borgring, verzinkt	A 4,3	630 408 4020
138	x	x	Lenskopschroef, verzinkt	M 4 x 45	612 300 2030
139	x	x	Plaatstaal van de schakelaar		138 221 7345
140	-	x	Schakelaar		813 162 1400
	x	-	Schakelaar		813 262 1390
142	x	x	Afsluitkap van de schakelaar		811 841 1022
143	x	x	Kabelklem	0,9 x 15 x 40	705 207 8118
144	x	x	Voor kant	415 x 690	139 220 0238
145	x	x	Zeshoekige moer, zelfborgend, verzinkt	M 6	620 200 2291
146	x	x	Platbolschroef, met vierkante aanzet, verzinkt	M 6 x 16	611 000 0594
147	x	x	Ring	5 x 6,5 MM	672 000 8538
148	x	x	Afstandshuls	14 x 55	644 220 0309
149	x	x	Ring, verzinkt	A 15	630 001 9984
150	x	x	Handkruk	Ø 125 x 14	700 308 7322
151	x	x	Ring, verzinkt	A 13	630 001 6705
152	x	x	Dopmoer	M 12 x 1,5	620 107 4264
153	x	x	Cilindrische handgreep, draaibaar	Ø 21 x 50 / M 6 x 13	700 407 6740
154	x	x	Zeshoekige moer M6, verzinkt		620 000 2219
158	x	x	Hoekaanduider		148 221 4718
159	x	x	Hoekaanduiderklem		148 221 4700
160	x	x	Tas voor het duwhout	142 x 320	138 221 4699
161	x	x	Kooimoer	M 6	626 416 6657
162	-	x	Doorvoerkous		824 110 3510
163	x	-	Doorvoerkous		824 106 2237
164	x	x	Klem voor de zwenkcastdeksel		138 221 4737
165	x	x	Beschermingsplaat		138 221 4745
166	x	x	Zeshoekige schroef, verzinkt	M 6 x 12	610 300 1127
167	x	x	Zeshoekige schroef, verzinkt	M 6 x 20	610 300 1135
200	x	x	Zeshoekige vlakke linksdraaiende moer, verzinkt	M20 x 1,5	620 500 8460
201	x	x	Zaagblad	Ø 57,5 x 5	139 520 1731
202	x	x	Zaagblad 250 34W-tand		910 030 990
203	x	x	Asschroef met passing 10h7	M 8	139 520 0611
204	x	x	Externe veiligheidsring, verzinkt	58 x 2	640 008 7588
205	x	x	Stuurplaat	25 x 171	139 220 0343
206	x	x	Kogellagercompensatie ring	58,0 x 67,0 x 0,5	714 000 6941
207	x	x	Steunplaat voor het spouwmes	347 x 152	139 220 7151
208	x	x	Ring, verzinkt	A 6,4	630 001 6365
209	x	x	Zwenksegmentset voor links en voor rechts		239 020 0199
210	x	x	Zeshoekige schroef, verzinkt	M 10 x 20	610 300 5270
211	x	x	Borgring, verzinkt	A 6,4	630 408 4047
212	x	x	Zeshoekige schroef met links- en rechtsdraaiende schroefdraad en kraag, verzinkt	M 8 x 35	614 310 1264
213	x	x	Tafelsegment		239 020 0202
214	x	x	Lagerplaat	50 x 100	139 220 0289
215	x	x	Kogellager 6202-2Z		710 013 6915
216	x	x	Instelbuis	Ø 26,4 x 675,5	139 320 7503
217	x	x	Zeshoekige schroef, verzinkt	M 6 x 45	610 300 0430

Item	DN 3400	WN 2500	Beschrijving	Eenheid	Bestelnummer
218	x	x	Trekspindel		149 502 4381
219	x	x	Spanhuls	6 x 16	650 300 1711
220	x	x	Opvang voor zaagblad-as	30 MM	138 521 2867
221	x	x	Tandwielkast		139 020 0753
222	x	x	Kogellager 6005-2RS		710 001 6812
223	x	x	Zeshoekige vlakke moer, verzinkt	M 20 x 1,5	620 505 2753
224	x	x	V-snaarschijf van de zaagblad-as		139 520 0050
225	x	x	Gekartelde riemen 14 PJ 457		723 308 7313
226	x	x	Interne veiligheidsring	42 x 1,75	640 112 1364
227	x	x	Kogellager 6004 2RS		710 001 6995
228	x	x	Zeshoekige schroef M.-ring, verzinkt	Ø 25 M 8 x 16 Z2	610 310 2632
229	x	x	Excenterplaat voor vlakke motor		139 220 0360
231	x	x	Gekartelde riemschijf voor motor		139 520 0980
232	x	x	Cilinderschroef, verzinkt	M 6 x 16	612 102 3081
233	x	x	Smalle veer	A 6 x 4 x 30 MM	672 105 9322
234	-	x	Motor 2,5 kW		101 062 2065
	x	-	Motor 3,5 kW		101 062 2057
235	x	x	Zeshoekige moer, verzinkt	M 12	620 001 7992
236	x	x	Trekbout	Ø 25 x 35	139 520 0271
237	x	x	Zeshoekige zelfborgende moer, verzinkt	M 12	620 202 4139
238	x	x	Zeshoekige zelfborgende moer, verzinkt	M 10	620 200 2313
239	x	x	Platbolschroef, met vierkante aanzet, verzinkt	M 6 x 35	611 002 9436
240	x	x	Zwenkkast		101 021 4773
241	x	x	Drukveer DI	9,9 x 2 x 22,5	705 120 7240
242	x	x	Hoofdflus, verzinkt		148 211 1056
243	x	x	Schijfveer	23,0 x 8,2 x 0,9	705 307 5104
244	x	x	Afdekplaat	Ø 160,5	139 220 0084
245	x	x	Platbolschroef, met vierkante aanzet, verzinkt	M 12 x 30	611 000 0691
246	x	x	Lange spankap met afzuigtuit: set	Ø 31,4	101 014 4414
247	x	x	Spouwmeshouder	60 x 80 x 16	238 007 5353
248	x	x	Spouwmes 2,2 met groot formaatgat	25	139 220 0122
249	x	x	Drukplaat	80 x 60	138 221 3749
250	x	x	Kepsmoer, verzinkt	M 12	620 900 2432
251	x	x	Zwenkkastdeksel	320 x 637	138 221 3803
252	x	x	Haak	20 x 146	139 220 0386
253	x	x	Zeshoekige schroef, verzinkt	M 6 x 16	610 301 5675
254	x	x	Afzuigtuit		139 120 0501
255	x	x	Ring, verzinkt	B 6,4	630 500 2087
256	x	x	Platbolschroef, met vierkante aanzet, verzinkt	M 6 x 45	611 000 0624
257	x	x	Vleugelmoer met draad	M 6	700 512 5213
285	x	x	Lenskopplaatschroef, verzinkt	ST 9 x 9,5 C-H	617 200 1805
287	x	x	Koelrib 120/13		133 140 8839
288	x	x	Koelplaat 120/13		133 140 8847
289	x	x	Linksdraaiende zeshoekige schroef, verzinkt	M 12 x 1,5 x 25	610 300 1267
291	-	x	Condensator 37,5 (F/400V)		805 001 1829
292	-	x	Condensatorblok	Ø 45	133 202 5186
294	x	x	Motoraansluitkast (onderste gedeelte)		133 140 9657
295	x	x	Lenskopschroef, verzinkt	M 4 x 12	612 300 2022
297	x	x	Motoraansluitkast (deksel)		133 140 9665
298	x	x	Platbolschroef uit „plastite“, verzinkt	5 x 20	618 901 1421
300	x	x	Tafeleindprofiel		138 321 7233
301	x	x	Tafelsleufprofiel		138 321 7250
302	x	x	Tafelinlegprofiel		138 321 7276
303	x	x	Tafelsteunprofiel		138 321 7292
304	x	x	Tafelprofiel		138 321 7314
305	x	x	Tafelgeleidingsprofiel		138 321 7217
306	x	x	Voorzetprofiel	700 MM	138 321 4447
307	x	x	Glijrail		148 221 4548
308	x	x	Duwhout BG	10 x 70 x 410	139 420 1630
309	x	x	Klemstuk		138 022 0845
310	x	x	Instelmecanisme voor de hoekaanslag		138 022 2031
311	x	x	Plaatschroef met verzonken kop, verzinkt	ST 4,8 x 19 - C-H	617 415 5800
312	x	x	Eindkap voor het bijpassende dragerprofiel		138 122 0822
313	x	x	Bijpassende dragerprofiel	470 mm	138 322 0862
314	x	x	Afstandshuls RDI	6x RDA 15 x 18	644 202 5779
315	x	x	Vleugelmoer	M 6 x 68	615 019 0299
316	x	x	Vierkante moer, verzinkt	M 8	621 800 5126
317	x	x	Verzonken schroef, verzinkt	M 8 x 16	613 100 9460
318	x	x	Draadstang, verzinkt	M 8 x 100	616 319 8736
319	x	x	Schaallint voor de tafel		114 221 7330
320	x	x	Plaatschroef met verzonken kop, verzinkt	ST 4,8 x 32 - C-H	617 409 3740
321	x	x	Lenskopplaatschroef, verzinkt	ST 2,9 x 6,5 - C-H	617 209 1014
322	x	x	Plaatmoer		626 516 7657
323	x	x	Zeshoekige zelftappende schroef met kraag, verzinkt	4,8 x 16	614 406 3978
339	-	x	Lenskopplaatschroef, verzinkt	ST 3,9 x 9,5 - C-H	617 200 1791
7000	x	x	Hoekaanslag (set)		101 062 5765
7010	x	x	Parallelaanslag (set) PK 255		101 063 9413

Pos.	DN 3400	WN 2500	Designazione	dimensione	n. codice
102	x	x	Vite a testa cilindrica, zincata	M 8 x 35	612 100 0812
103	x	x	Molla a tazza	16,0 x 8,2 x 0,6	705 301 6795
104	x	x	Dado esagonale, autobloccante, zincato	M 8	620 200 2305
105	x	x	Elemento di bloccaggio	55 x 20 x 31	138 020 7482
107	x	x	Rivetto, a testa piana	6 x 16F	662 101 0423
108	x	x	Rondella zigrinata		149 220 0723
109	x	x	Rivetto cieco, a testa piana	6 x 8 F	662 100 9530
110	x	x	Parete posteriore	415 x 690	139 220 0246
111	x	x	Parete laterale	410,5 x 670	139 220 0211
112	x	x	Dado, esagonale, zincato	M 8	620 000 2235
113	x	x	Piastra di battuta	55 x 70	139 220 0319
114	x	x	Dado, esagonale, zincato	M 8 x 35	610 300 1208
115	x	x	Elemento di bloccaggio	55 x 26 x 33	138 020 7474
116	x	x	Asta dentata	724 MM	139 320 0746
117	x	x	Asta dentata, zincata	Ø 7,1 x 753 M 8	149 520 7516
118	x	x	Rondella, zincata	A 21	630 008 7696
119	x	x	Manopola di regolazione	Ø 75 x 52	139 120 0390
120	x	x	Rondella, zincata	A 17	630 001 6713
121	x	x	Dado, esagonale piatto, zincato	M 16	620 503 2396
122	x	x	Rondella, zincata	A 8,4	630 001 6322
123	x	x	Leva di bloccaggio, con filettatura interna	M 8	700 602 8653
124	x	x	Rivetto cieco	6 x 12 F	662 101 0407
128	x	x	Piedino, gomma	75 Sh	705 701 9365
129	x	x	Vite, a testa svasata, per lamiere, zincata	ST 4,8 x 9,5 C-H	617 201 6683
130	x	x	Scala graduata (da incollare)		114 120 0468
133	x	x	Piede di supporto	120 x 625	139 220 0254
134	x	x	Rondella dentata a ventaglio, zincata	A 8,4	630 400 1745
135	x	x	Vite, esagonale, zinc.	M 8 x 16	610 300 1178
136	x	x	Dado, esagonale, zinc.	M 4	620 000 2197
137	x	x	Rondella dentata a ventaglio, zinc.	A 4,3	630 408 4020
138	x	x	Vite, a testa svasata, zinc.	M 4 x 45	612 300 2030
139	x	x	Piastra interruttori		138 221 7345
140	-	x	Interruttore		813 162 1400
	x	-	Interruttore		813 262 1390
142	x	x	Coperchio, interruttori		811 841 1022
143	x	x	Serracavo	0,9 x 15 x 40	705 207 8118
144	x	x	Parete anteriore	415 x 690	139 220 0238
145	x	x	Dado esagonale, autobloccante, zincato	M 6	620 200 2291
146	x	x	Vite cilindrica a testa piatta, con inserto quadrato, zinc.	M 6 x 16	611 000 0594
147	x	x	Rondella elastica	5 x 6,5 MM	672 000 8538
148	x	x	Boccola distanziatrice	14 x 55	644 220 0309
149	x	x	Rondella, zinc.	A 15	630 001 9984
150	x	x	Manovella	Ø 125 x 14	700 308 7322
151	x	x	Rondella, zinc.	A 13	630 001 6705
152	x	x	Dado a cappello, zinc.	M 12 x 1,5	620 107 4264
153	x	x	Maniglia cilindrica, girevole	Ø 21 x 50 / M 6 x 13	700 407 6740
154	x	x	Dado, esagonale, zinc.		620 000 2219
158	x	x	Indicatore graduato		148 221 4718
159	x	x	Supporto, indicatore graduato		148 221 4700
160	x	x	Tasca, asta spintore	142 x 320	138 221 4699
161	x	x	Dado bloccante	M 6	626 416 6657
162	-	x	Guaina protezione cavo		824 110 3510
163	x	-	Guaina protezione cavo		824 106 2237
164	x	x	Biscottino, coperchio inclinabile		138 221 4737
165	x	x	Coperchio protettivo		138 221 4745
166	x	x	Vite esagonale, zinc.	M 6 x 12	610 300 1127
167	x	x	Vite esagonale, zinc.	M 6 x 20	610 300 1135
200	x	x	Dado esagonale piatto, sx.	M20 x 1,5	620 500 8460
201	x	x	Disco sega	Ø 57,5 x 5	139 520 1731
202	x	x	Sega 250 / 34 WZ		910 030 990
203	x	x	Cuscinetto a vite, accoppiamento 10h7	M 8	139 520 0611
204	x	x	Anello di fissaggio, esterno, zinc.	58 x 2	640 008 7588
205	x	x	Piastra guida	25 x 171	139 220 0343
206	x	x	Rondella di equilibratura cuscinetto	58,0 x 67,0 x 0,5	714 000 6941
207	x	x	Piastra supporto copri lama	347 x 152	139 220 7151
208	x	x	Rondella, zinc.	A 6,4	630 001 6365
209	x	x	Coppia segmenti oscillanti, sx. & dx.		239 020 0199
210	x	x	Vite esagonale, zinc.	M 10 x 20	610 300 5270
211	x	x	Rondella dentata a ventaglio, zinc.	A 6,4	630 408 4047
212	x	x	Vite esagonale autofilettante a collare, zinc.	M 8 x 35	614 310 1264
213	x	x	Segmento banco		239 020 0202
214	x	x	Piastra di appoggio	50 x 100	139 220 0289
215	x	x	Cuscinetto a rullini a scanalatura profonda		710 013 6915
216	x	x	Tubo di regolazione	Ø 26,4 x 675,5	139 320 7503
217	x	x	Vite esagonale, zinc.	M 6 x 45	610 300 0430
218	x	x	Albero di tiro		149 502 4381

Pos.	DN 3400	WN 2500	Designazione	dimensione	n. codice
219	x	x	Boccola di tensione	6 x 16	650 300 1711
220	x	x	Albero lama, attacco	30 MM	138 521 2867
221	x	x	Carter riduttore		139 020 0753
222	x	x	Cuscinetto a rullini a scanalatura profonda		710 001 6812
223	x	x	Dado esagonale piatto, zinc.	M 20 x 1,5	620 505 2753
224	x	x	Rondella scanalata conica, albero lama		139 520 0050
225	x	x	Cinghia dentata		723 308 7313
226	x	x	Anello di fissaggio, interno	42 x 1,75	640 112 1364
227	x	x	Cuscinetto a rullini a scanalatura profonda		710 001 6995
228	x	x	Vite esagonale con rondella, zinc.	Ø 25 M 8 x 16 Z2	610 310 2632
229	x	x	Piastra eccentrica, motore piatto		139 220 0360
231	x	x	Rondella scanalata conica, motore		139 520 0980
232	x	x	Vite cilindrica, zinc.	M 6 x 16	612 102 3081
233	x	x	Chiavetta a molla	A 6 x 4 x 30 MM	672 105 9322
234	-	x	Motore elettrico		101 062 2065
	x	-	Motore elettrico		101 062 2057
235	x	x	Dado esagonale, zinc.	M 12	620 001 7992
236	x	x	Tirante	Ø 25 x 35	139 520 0271
237	x	x	Dado esagonale autobloccante, zinc.	M 12	620 202 4139
238	x	x	Dado esagonale autobloccante, zinc.	M 10	620 200 2313
239	x	x	Vite cilindrica a testa piatta, con inserto quadrato, zinc.	M 6 x 35	611 002 9436
240	x	x	Calotta oscillante		101 021 4773
241	x	x	Molla a pressione	9,9 x 2 x 22,5	705 120 7240
242	x	x	Biscottino di guida, zinc.		148 211 1056
243	x	x	Molla a tazza	23,0 x 8,2 x 0,9	705 307 5104
244	x	x	Coperchio	Ø 160,5	139 220 0084
245	x	x	Vite cilindrica a testa piatta, con inserto quadrato, zinc.	M 12 x 30	611 000 0691
246	x	x	Cappa aspirazione trucioli con supporto	Ø 31,4	101 014 4414
247	x	x	Supporto copri lama	60 x 80 x 16	238 007 5353
248	x	x	Cuneo copri lama 2,2 con asola	25	139 220 0122
249	x	x	Piastra premente	80 x 60	138 221 3749
250	x	x	Dado cieco, zinc.	M 12	620 900 2432
251	x	x	Coperchio, calotta oscillante	320 x 637	138 221 3803
252	x	x	Gancio	20 x 146	139 220 0386
253	x	x	Vite esagonale, zinc.	M 6 x 16	610 301 5675
254	x	x	Supporto aspirazione		139 120 0501
255	x	x	Rondella, zinc.	B 6,4	630 500 2087
256	x	x	Vite cilindrica a testa piatta, con inserto quadrato, zinc.	M 6 x 45	611 000 0624
257	x	x	Dado ad alette, con gambo filettato	M 6	700 512 5213
285	x	x	Vite a testa svasata, per lamiera, zinc.	ST 9 x 9,5 C-H	617 200 1805
287	x	x	Girante, ventilatore		133 140 8839
288	x	x	Cappa, ventilatore		133 140 8847
289	x	x	Vite esagonale, sx., zinc.	M 12 x 1,5 x 25	610 300 1267
291	-	x	Condensatore		805 001 1829
292	-	x	Guscio, condensatore	Ø 45	133 202 5186
294	x	x	Cassetta terminali motore, parte inferiore		133 140 9657
295	x	x	Vite a testa svasata, zinc.	M 4 x 12	612 300 2022
297	x	x	Cassetta terminali motore, coperchio		133 140 9665
298	x	x	Vite a testa piatta, zinc.	5 x 20	618 901 1421
300	x	x	Profilo terminale, banco		138 321 7233
301	x	x	Leva di bloccaggio con filettatura interna		138 321 7250
302	x	x	Asta di tensione, battuta parallela		138 321 7276
303	x	x	Profilo supporto banco		138 321 7292
304	x	x	Profilo banco		138 321 7314
305	x	x	Profilo di guida, banco		138 321 7217
306	x	x	Profilo anteriore	700 MM	138 321 4447
307	x	x	Binario di scorrimento		148 221 4548
308	x	x	Asta spintore	10 x 70 x 410	139 420 1630
309	x	x	Corpo fissaggio		138 022 0845
310	x	x	Elemento di regolazione, battuta a squadra		138 022 2031
311	x	x	Grano, per lamiera, zinc.	ST 4,8 x 19 - C-H	617 415 5800
312	x	x	Parte terminale anteriore		138 122 0822
313	x	x	Profilo supporto battuta	470 mm	138 322 0862
314	x	x	Boccola distanziatrice	6x RDA 15 x 18	644 202 5779
315	x	x	Vite ad alette	M 6 x 68	615 019 0299
316	x	x	Dado quadrato, zinc.	M 8	621 800 5126
317	x	x	Grano, zinc.	M 8 x 16	613 100 9460
318	x	x	Asta filettata, zinc.	M 8 x 100	616 319 8736
319	x	x	Nastro graduato, banco		114 221 7330
320	x	x	Grano, per lamiera, zinc.	ST 4,8 x 32 - C-H	617 409 3740
321	x	x	Vite a testa svasata, per lamiera, zinc.	ST 2,9 x 6,5 - C-H	617 209 1014
322	x	x	Dado per lamiera		626 516 7657
323	x	x	Bullone con dado esagonale, zinc.	4,8 x 16	614 406 3978
339	-	x	Vite a testa svasata, per lamiera, zinc.	ST 3,9 x 9,5 - C-H	617 200 1791
7000	x	x	Battuta parallela con bloccaggio		101 062 5765
7010	x	x	Battuta parallela, completa		101 063 9413

Elemento	DN 3400	WN 2500	Designación	Tamaño	Nº de identificación
102	x	x	tornillo de cabeza cilíndrica, cincado	M 8 x 35	612 100 0812
103	x	x	muelle	16,0 x 8,2 x 0,6	705 301 6795
104	x	x	tuerca hexagonal, autofrenada, cincada	M 8	620 200 2305
105	x	x	parte de sujeción	55 x 20 x 31	138 020 7482
107	x	x	remache ciego (cabeza semi-esférica)	6 x 16F	662 101 0423
108	x	x	chapa dientes		149 220 0723
109	x	x	remache ciego (cabeza semi-esférica)	6 x 8 F	662 100 9530
110	x	x	placa trasera	415 x 690	139 220 0246
111	x	x	placa lateral	410,5 x 670	139 220 0211
112	x	x	tornillo hexagonal, cincado	M 8	620 000 2235
113	x	x	chapa del tope-guía	55 x 70	139 220 0319
114	x	x	tornillo hexagonal, cincado	M 8 x 35	610 300 1208
115	x	x	pieza fijador	55 x 26 x 33	138 020 7474
116	x	x	barra dentada	724 MM	139 320 0746
117	x	x	barra dentada, cincada	Ø 7,1 x 753 M 8	149 520 7516
118	x	x	arandela, cincada	A 21	630 008 7696
119	x	x	manubrio	Ø 75 x 52	139 120 0390
120	x	x	arandela, cincada	A 17	630 001 6713
121	x	x	tuerza hexagonal, cincada, plano	M 16	620 503 2396
122	x	x	arandela, cincada	A 8,4	630 001 6322
123	x	x	palanca con rosca interior	M 8	700 602 8653
124	x	x	remache ciego	6 x 12 F	662 101 0407
128	x	x	pie de goma	75 Sh	705 701 9365
129	x	x	tornillo de cabeza ovalada, cincado	ST 4,8 x 9,5 C-H	617 201 6683
130	x	x	etiqueta adhesiva - escala de arco		114 120 0468
133	x	x	pata	120 x 625	139 220 0254
134	x	x	arandela de abanico, cincado	A 8,4	630 400 1745
135	x	x	tornillo hexagonal , cincado	M 8 x 16	610 300 1178
136	x	x	tuerza hexagonal , cincada	M 4	620 000 2197
137	x	x	arandela de abanico, cincado	A 4,3	630 408 4020
138	x	x	tornillo de cabeza ovalada, cincado	M 4 x 45	612 300 2030
139	x	x	chapa de interruptor		138 221 7345
140	-	x	interruptor		813 162 1400
	x	-	interruptor		813 262 1390
142	x	x	cubierta por interruptor		811 841 1022
143	x	x	sejutas cables	0,9 x 15 x 40	705 207 8118
144	x	x	placa delantera	415 x 690	139 220 0238
145	x	x	tuerca hexagonal, autofrenada, cincada	M 6	620 200 2291
146	x	x	tornillo de cabeza semi-esférica, cuello cuadrado, cincada	M 6 x 16	611 000 0594
147	x	x	arandela elástica	5 x 6,5 MM	672 000 8538
148	x	x	separador	14 x 55	644 220 0309
149	x	x	arandela, cincada	A 15	630 001 9984
150	x	x	volante	Ø 125 x 14	700 308 7322
151	x	x	arandela, cincada	A 13	630 001 6705
152	x	x	tuerza de caperuza, cincada	M 12 x 1,5	620 107 4264
153	x	x	manifa del cilindro, girable	Ø 21 x 50 / M 6 x 13	700 407 6740
154	x	x	tuerza hexagonal M 6 cincada		620 000 2219
158	x	x	indicator del grado		148 221 4718
159	x	x	indicator del grado-fijador		148 221 4700
160	x	x	bolsa por el taco del varillaje	142 x 320	138 221 4699
161	x	x	tuerza de jaula	M 6	626 416 6657
162	-	x	pasaje		824 110 3510
163	x	-	pasaje		824 106 2237
164	x	x	malla del tapa caja giratoria		138 221 4737
165	x	x	guardabarro		138 221 4745
166	x	x	tornillo hexagonal, cincado	M 6 x 12	610 300 1127
167	x	x	tornillo hexagonal, cincado	M 6 x 20	610 300 1135
200	x	x	tuerza hexagonal plano, izquierda, derecha, cincada	M20 x 1,5	620 500 8460
201	x	x	disco de hoja de sierra	Ø 57,5 x 5	139 520 1731
202	x	x	hoja de sierra 250 34W-dientes		910 030 990
203	x	x	tornillo de guía, ajuste 10h7	M 8	139 520 0611
204	x	x	anillos de fijación afuera, cincado	58 x 2	640 008 7588
205	x	x	chapa de mando	25 x 171	139 220 0343
206	x	x	disco de compensación por el cojinete de bolas	58,0 x 67,0 x 0,5	714 000 6941
207	x	x	chapa de soporte de cuña del corte	347 x 152	139 220 7151
208	x	x	anillo, cincado	A 6,4	630 001 6365
209	x	x	segmento giratorio, izquierda, derecha		239 020 0199
210	x	x	tornillo hexagonal, cincado	M 10 x 20	610 300 5270
211	x	x	arandela, cincada	A 6,4	630 408 4047
212	x	x	tornillo hexagonal, frescado de rosca con collar, cincado	M 8 x 35	614 310 1264
213	x	x	segmento de mesa		239 020 0202
214	x	x	chapa de soporte	50 x 100	139 220 0289
215	x	x	cojinete de bolas de ranura 6202-2Z		710 013 6915
216	x	x	tubo de ajuste	Ø 26,4 x 675,5	139 320 7503
217	x	x	tornillo hexagonal, cincado	M 6 x 45	610 300 0430
218	x	x	barra		149 502 4381

Elemento	DN 3400	WN 2500	Designación	Tamaño	Nº de identificación
219	x	x	manguito	6 x 16	650 300 1711
220	x	x	recepción para árbol del hoja de sierra	30 MM	138 521 2867
221	x	x	caja de engranajes		139 020 0753
222	x	x	cojinete de bolas de ranura 6005 2RS		710 001 6812
223	x	x	tuerza hexagonal plano, cincada	M 20 x 1,5	620 505 2753
224	x	x	polea de correa, árbol del hoja de sierra		139 520 0050
225	x	x	correa 14 PJ 457		723 308 7313
226	x	x	anillos de fijación, dentro	42 x 1,75	640 112 1364
227	x	x	cojinete de bolas de ranura 6004 2RS		710 001 6995
228	x	x	tornillo hexagonal con arandella, cincada	Ø 25 M 8 x 16 Z2	610 310 2632
229	x	x	chappa excéntrico para motor plano		139 220 0360
231	x	x	polea de correa, motor		139 520 0980
232	x	x	tornillo de cabeza cilíndrica, cincado	M 6 x 16	612 102 3081
233	x	x	chaveta de ajuste	A 6 x 4 x 30 MM	672 105 9322
234	-	x	motor 2,5 KW		101 062 2065
	x	-	motor 3,4 KW		101 062 2057
235	x	x	tuerza hexagonal, cincada	M 12	620 001 7992
236	x	x	tirante	Ø 25 x 35	139 520 0271
237	x	x	tuerca hexagonal, autofrenada, cincada	M 12	620 202 4139
238	x	x	tuerca hexagonal, autofrenada, cincada	M 10	620 200 2313
239	x	x	tornillo de cabeza semi-esférica, cuello cuadrado, cincado	M 6 x 35	611 002 9436
240	x	x	caja giratoria		101 021 4773
241	x	x	muelle de presión DI	9,9 x 2 x 22,5	705 120 7240
242	x	x	malla de guía, cincada		148 211 1056
243	x	x	muelle	23,0 x 8,2 x 0,9	705 307 5104
244	x	x	chapa cobertora	Ø 160,5	139 220 0084
245	x	x	tornillo de cabeza semi-esférica, cuello cuadrado, cincada	M 12 x 30	611 000 0691
246	x	x	tapa protectora - recogedor de viruta con succión	Ø 31,4	101 014 4414
247	x	x	soporte de la cuña del corte	60 x 80 x 16	238 007 5353
248	x	x	cuña del corte 2,2 con boca de perfil	tam. 25	139 220 0122
249	x	x	placa de presión	80 x 60	138 221 3749
250	x	x	Tuerza, cincada	M 12	620 900 2432
251	x	x	tapa de caja giratoria	320 x 637	138 221 3803
252	x	x	gancho	20 x 146	139 220 0386
253	x	x	tornillo, cincado	M 6 x 16	610 301 5675
254	x	x	elemento de succión		139 120 0501
255	x	x	arandela, cincada	B 6,4	630 500 2087
256	x	x	tornillo de cabeza semi-esférica, cuello cuadrado, cincada	M 6 x 45	611 000 0624
257	x	x	tuerza de mariposa inserto roscado	M 6	700 512 5213
285	x	x	tornillo de cabeza ovalada, cincado	ST 9 x 9,5 C-H	617 200 1805
287	x	x	ventilador 120/13		133 140 8839
288	x	x	caperuza del ventilador 120/13		133 140 8847
289	x	x	tornillo hexagonal izquierda, cincado	M 12 x 1,5 x 25	610 300 1267
291	-	x	condensador 37,5µF/400V		805 001 1829
292	-	x	grapa del condensador	Ø 45	133 202 5186
294	x	x	caja de bornes, motor - parte inferior		133 140 9657
295	x	x	tornillo de cabeza ovalada, cincado	M 4 x 12	612 300 2022
297	x	x	caja de bornes, motor - tapa		133 140 9665
298	x	x	tornillo de cabeza plana Plastite, cincada	5 x 20	618 901 1421
300	x	x	caja de bornes, motor - parte inferior		138 321 7233
301	x	x	ranura perfil de la mesa		138 321 7250
302	x	x	encajar perfil de la mesa		138 321 7276
303	x	x	soporte perfil de la mesa		138 321 7292
304	x	x	perfil de la mesa		138 321 7314
305	x	x	guía perfil de la mesa		138 321 7217
306	x	x	adicional perfil	700 MM	138 321 4447
307	x	x	corredera		148 221 4548
308	x	x	taco empujador BG	10 x 70 x 410	139 420 1630
309	x	x	mecanismo de sujeción		138 022 0845
310	x	x	pieza de ajuste - ángulo del tope-guí		138 022 2031
311	x	x	tornillo de cabeza avellanada, cincado	ST 4,8 x 19 - C-H	617 415 5800
312	x	x	tapa - conexión soporte perfil		138 122 0822
313	x	x	conexión soporte perfil	470 mm	138 322 0862
314	x	x	separador RDI	6x RDA 15 x 18	644 202 5779
315	x	x	tornillo de mariposa	M 6 x 68	615 019 0299
316	x	x	tuerca cuadrada, cincada	M 8	621 800 5126
317	x	x	tornillo avellanado, cincado	M 8 x 16	613 100 9460
318	x	x	tornillo prisionero, cincado	M 8 x 100	616 319 8736
319	x	x	escala de la mesa		114 221 7330
320	x	x	tornillo avellanado, cincado	ST 4,8 x 32 - C-H	617 409 3740
321	x	x	tornillo de cabeza ovalada, cincado	ST 2,9 x 6,5 - C-H	617 209 1014
322	x	x	tuerca para plancha metálica		626 516 7657
323	x	x	tornillo taladro con collar y 6-KT, cincado	4,8 x 16	614 406 3978
339	-	x	tornillo de cabeza ovalada, cincado	ST 3,9 x 9,5 - C-H	617 200 1791
7000	x	x	ángulo del tope-guí compl.		101 062 5765
7010	x	x	paralelo del tope-guí compl. PK 255		101 063 9413

Item	DN 3400	WN 2500	Designação	Valor	Nº identificação
102	x	x	Parafuso cilíndrico, zincado	M 8 x 35	612 100 0812
103	x	x	Mola	16,0 x 8,2 x 0,6	705 301 6795
104	x	x	Porca hexagona auto-bloqueio, zincado	M 8	620 200 2305
105	x	x	Aperto	55 x 20 x 31	138 020 7482
107	x	x	Rebite (cabeça meia redonda)	6 x 16F	662 101 0423
108	x	x	Lata de dentes		149 220 0723
109	x	x	Rebite (cabeça meia redonda)	6 x 8 F	662 100 9530
110	x	x	Painel posterior	415 x 690	139 220 0246
111	x	x	Painel lateral	410,5 x 670	139 220 0211
112	x	x	Porca hexagonal, zincada	M 8	620 000 2235
113	x	x	Lata de espera	55 x 70	139 220 0319
114	x	x	Parafuso hexagonal, zincada	M 8 x 35	610 300 1208
115	x	x	Aperto	55 x 26 x 33	138 020 7474
116	x	x	Barra de dentes, zincada	724 MM	139 320 0746
117	x	x	Barra de puxada , zincada.	Ø 7,1 x 753 M 8	149 520 7516
118	x	x	Anilha, zincada	A 21	630 008 7696
119	x	x	Roda de ajustamento	Ø 75 x 52	139 120 0390
120	x	x	Anilha, zincada	A 17	630 001 6713
121	x	x	Porca hexagonal, zincada, plana	M 16	620 503 2396
122	x	x	Anilha, zincada	A 8,4	630 001 6322
123	x	x	Manipulo roscado	M 8	700 602 8653
124	x	x	Rebite	6 x 12 F	662 101 0407
128	x	x	Pés de borracha	75 Sh	705 701 9365
129	x	x	Parafuso cabeça oval, zincado	ST 4,8 x 9,5 C-H	617 201 6683
130	x	x	Autocolante - escala do arco Bogenskala		114 120 0468
133	x	x	Pés	120 x 625	139 220 0254
134	x	x	Anilha, zincada	A 8,4	630 400 1745
135	x	x	Parafuso hexagonal, zincada	M 8 x 16	610 300 1178
136	x	x	Porca hexagonal, zincada	M 4	620 000 2197
137	x	x	Anilha, zincada	A 4,3	630 408 4020
138	x	x	Parafuso cabeça oval, zincado	M 4 x 45	612 300 2030
139	x	x	Lata de botão de ligaçã		138 221 7345
140	-	x	Botão de ligaçã		813 162 1400
	x	-	Botão de ligaçã		813 262 1390
142	x	x	contraforte para botão de ligaçã		811 841 1022
143	x	x	Gancho do cado	0,9 x 15 x 40	705 207 8118
144	x	x	Painel frontal	415 x 690	139 220 0238
145	x	x	Porca hexagonal, auto-bloqueio, zincada	M 6	620 200 2291
146	x	x	Meio parafuso, pescoço quadrado, zincado	M 6 x 16	611 000 0594
147	x	x	Anilha da mola	5 x 6,5 MM	672 000 8538
148	x	x	Espaçador	14 x 55	644 220 0309
149	x	x	Anilha, zincada	A 15	630 001 9984
150	x	x	Manivela	Ø 125 x 14	700 308 7322
151	x	x	Anilha, zincada	A 13	630 001 6705
152	x	x	Porca ochapéu, zincada	M 12 x 1,5	620 107 4264
153	x	x	Manivela cilíndrica, giratório	Ø 21 x 50 / M 6 x 13	700 407 6740
154	x	x	Porca hexagonal M 6 zincada		620 000 2219
158	x	x	Gradação		148 221 4718
159	x	x	Supporte do graduação		148 221 4700
160	x	x	Bolso para bastão	142 x 320	138 221 4699
161	x	x	Porca de gaiola	M 6	626 416 6657
162	-	x	Travessia		824 110 3510
163	x	-	Travessia		824 106 2237
164	x	x	Encaixe d e tampa		138 221 4737
165	x	x	Guarda-lamas		138 221 4745
166	x	x	Parafuso hexagonal de rebordo, zincado	M 6 x 12	610 300 1127
167	x	x	Parafuso hexagonal, zincado	M 6 x 20	610 300 1135
200	x	x	Porca hexagonal, plano, á ecquerdo, zincado	M20 x 1,5	620 500 8460
201	x	x	Folha de serra	Ø 57,5 x 5	139 520 1731
202	x	x	Folha de serra 250 34W-dentes		910 030 990
203	x	x	Parafuso caixa 10h7	M 8	139 520 0611
204	x	x	Anéis de furação fora, zincada	58 x 2	640 008 7588
205	x	x	Lata de governar	25 x 171	139 220 0343
206	x	x	anéis de ajustar para rolamento deesferas	58,0 x 67,0 x 0,5	714 000 6941
207	x	x	Lata de supporte para cuha	347 x 152	139 220 7151
208	x	x	Anilha, zincada	A 6,4	630 001 6365
209	x	x	Par segmento agitar à esquerda e à direita		239 020 0199
210	x	x	Parafuso hexagonal, zincada	M 10 x 20	610 300 5270
211	x	x	Anilho, zincada	A 6,4	630 408 4047
212	x	x	Parafuso hexagonal de rebordo, zincada	M 8 x 35	614 310 1264
213	x	x	Segmeto de mesa		239 020 0202
214	x	x	Lata de supporte	50 x 100	139 220 0289
215	x	x	Chumaceira estriada 6202-2Z		710 013 6915
216	x	x	Tubode pôr	Ø 26,4 x 675,5	139 320 7503
217	x	x	Parafuso hexagonal, zincada	M 6 x 45	610 300 0430
218	x	x	Roscada de pontada		149 502 4381

Item	DN 3400	WN 2500	Designação	Valor	Nº identificação
219	x	x	Camisa de aperto	6 x 16	650 300 1711
220	x	x	Eixo de falha de serra, suporte	30 MM	138 521 2867
221	x	x	Caixa de engrenagens		139 020 0753
222	x	x	Chumaceira estriada 6005 2RS		710 001 6812
223	x	x	Porca hexagonal plano , zincada	M 20 x 1,5	620 505 2753
224	x	x	Disco de correia para eixo de falha de serra		139 520 0050
225	x	x	Correia 14 PJ 457		723 308 7313
226	x	x	Anéis de furação, dentro	42 x 1,75	640 112 1364
227	x	x	Chumaceira estriada 6004 2RS		710 001 6995
228	x	x	Parafuso hexagonal com anilha, zincada	Ø 25 M 8 x 16 Z2	610 310 2632
229	x	x	Lata de excêntrico para motor plano		139 220 0360
231	x	x	Disco de correia, motor		139 520 0980
232	x	x	Parafuso cilíndrico, zincada	M 6 x 16	612 102 3081
233	x	x	Alburno	A 6 x 4 x 30 MM	672 105 9322
234	-	x	Motor 2,5 KW		101 062 2065
	x	-	Motor 3,4 KW		101 062 2057
235	x	x	Porca hexagonal, zincada	M 12	620 001 7992
236	x	x	Perno de puxar	Ø 25 x 35	139 520 0271
237	x	x	Porca hexagonal, auto-bloqueio, zincada	M 12	620 202 4139
238	x	x	Porca hexagonal, auto-bloqueio, zincada	M 10	620 200 2313
239	x	x	Meio parafuso, pescoço quadrado, zincada	M 6 x 35	611 002 9436
240	x	x	Caixa giratório		101 021 4773
241	x	x	Mola de pressão DI	9,9 x 2 x 22,5	705 120 7240
242	x	x	Encaixa de guia, zincada		148 211 1056
243	x	x	Mola	23,0 x 8,2 x 0,9	705 307 5104
244	x	x	Lata de resguardar	Ø 160,5	139 220 0084
245	x	x	Meio parafuso, pescoço quadrado, zincada	M 12 x 30	611 000 0691
246	x	x	Resguardo com sucção cpl.	Ø 31,4	101 014 4414
247	x	x	Supporto de cunha	60 x 80 x 16	238 007 5353
248	x	x	Cunha 2,2 com buraco Gr	25	139 220 0122
249	x	x	Chappa de pressão	80 x 60	138 221 3749
250	x	x	Porca, zincada	M 12	620 900 2432
251	x	x	Tampa para caixa giratório	320 x 637	138 221 3803
252	x	x	Gancho	20 x 146	139 220 0386
253	x	x	Parafuso hexagonal, zincada	M 6 x 16	610 301 5675
254	x	x	sucção		139 120 0501
255	x	x	Anilha, zincada	B 6,4	630 500 2087
256	x	x	Meio parafuso, pescoço quadrado, zincada	M 6 x 45	611 000 0624
257	x	x	Porca com alhetas	M 6	700 512 5213
285	x	x	Parafuso cabeça oval, zincado	ST 9 x 9,5 C-H	617 200 1805
287	x	x	Ventilador 120/13		133 140 8839
288	x	x	Caixa do ventilador 120/13		133 140 8847
289	x	x	Parafuso hexagonal à esquerda, zincado	M 12 x 1,5 x 25	610 300 1267
291	-	x	Condensador 37,5µF/400V		805 001 1829
292	-	x	Braçadeira do condensador	Ø 45	133 202 5186
294	x	x	Caixo de aperto - parte de baixo		133 140 9657
295	x	x	Parafuso cabeça oval, zincado	M 4 x 12	612 300 2022
297	x	x	Caixo de aperto - tampa		133 140 9665
298	x	x	Parafuso plano Plastite, zincado	5 x 20	618 901 1421
300	x	x	Perfil de mesa II		138 321 7233
301	x	x	Tischnutprofil		138 321 7250
302	x	x	Tischeinlegeprofil		138 321 7276
303	x	x	Perfil de suporte do mesa		138 321 7292
304	x	x	Perfil de mesa		138 321 7314
305	x	x	Perfil de guia de mesa		138 321 7217
306	x	x	Perfil de acessório	700 MM	138 321 4447
307	x	x	Resvaladouro		148 221 4548
308	x	x	Bolso para bastão BG	10 x 70 x 410	139 420 1630
309	x	x	Dispositivo de aperto		138 022 0845
310	x	x	Parte limitador-esquadria angular		138 022 2031
311	x	x	Parafuso de cabeça rebaixada, zincado	ST 4,8 x 19 - C-H	617 415 5800
312	x	x	Contraforte extremo		138 122 0822
313	x	x	Perfil de conecto suporte	470 mm	138 322 0862
314	x	x	Espaçador RDI	6x RDA 15 x 18	644 202 5779
315	x	x	Parafuso de orelhas	M 6 x 68	615 019 0299
316	x	x	Porca quadrada, zincada	M 8	621 800 5126
317	x	x	Parafuso de cabeça rebaixada, zincado	M 8 x 16	613 100 9460
318	x	x	Parafuso de bloqueio, zincado	M 8 x 100	616 319 8736
319	x	x	Escala, bancada		114 221 7330
320	x	x	Parafuso de cabeça rebaixada, zincado	ST 4,8 x 32 - C-H	617 409 3740
321	x	x	Parafuso cabeça oval, zincado	ST 2,9 x 6,5 - C-H	617 209 1014
322	x	x	Porca para folhas metálicas		626 516 7657
323	x	x	Parafuso de furar com rebordo e 6-KT, zincado	4,8 x 16	614 406 3978
339	-	x	Parafuso cabeça oval, zincado	ST 3,9 x 9,5 - C-H	617 200 1791
7000	x	x	Esquadria angular compl.		101 062 5765
7010	x	x	Esquadria paralelo compl. PK 255		101 063 9413

Pos.	DN 3400	WN 2500	Betegnelse	Størrelse	Artikel-nr.
102	x	x	Cylinderskrue, forz.	M 8 x 35	612 100 0812
103	x	x	Tallerkenfjeder	16,0 x 8,2 x 0,6	705 301 6795
104	x	x	Sekskantmøtrik selvlåsende, forz.	M 8	620 200 2305
105	x	x	Klemstykke	55 x 20 x 31	138 020 7482
107	x	x	Blindnitte	6 x 16F	662 101 0423
108	x	x	Tandplade		149 220 0723
109	x	x	Blindnitte (fladt rundt hoved)	6 x 8 F	662 100 9530
110	x	x	Bagplade	415 x 690	139 220 0246
111	x	x	Sideplade	410,5 x 670	139 220 0211
112	x	x	Sekskantmøtrik, forz.	M 8	620 000 2235
113	x	x	Anslagsplade	55 x 70	139 220 0319
114	x	x	Sekskantskrue, forz.	M 8 x 35	610 300 1208
115	x	x	Klemstykke	55 x 26 x 33	138 020 7474
116	x	x	Tandstang	724 MM	139 320 0746
117	x	x	Trækstang, forz.	Ø 7,1 x 753 M 8	149 520 7516
118	x	x	Skive, forz.	A 21	630 008 7696
119	x	x	Stillehjul	Ø 75 x 52	139 120 0390
120	x	x	Skive, forz.	A 17	630 001 6713
121	x	x	Sekskantmøtrik, forz.	M 16	620 503 2396
122	x	x	Skive, forz.	A 8,4	630 001 6322
123	x	x	Klemmearm med indvendigt gevind	M 8	700 602 8653
124	x	x	Blindnitte	6 x 12 F	662 101 0407
128	x	x	Gummifod	75 Sh	705 701 9365
129	x	x	Skrue med linseformet hoved	ST 4,8 x 9,5 C-H	617 201 6683
130	x	x	Klæbemærkat – bueskala		114 120 0468
133	x	x	Ben	120 x 625	139 220 0254
134	x	x	Låseskive, forz.	A 8,4	630 400 1745
135	x	x	Sekskantskrue, forz.	M 8 x 16	610 300 1178
136	x	x	Sekskantmøtrik, forz.	M 4	620 000 2197
137	x	x	Låseskive, forz.	A 4,3	630 408 4020
138	x	x	Skrue med linseformet hoved, forz.	M 4 x 45	612 300 2030
139	x	x	Kontaktplade		138 221 7345
140	-	x	Kontakt		813 162 1400
	x	-	Kontakt		813 262 1390
142	x	x	Lukkedæksel for kontakt		811 841 1022
143	x	x	Kabelklemme	0,9 x 15 x 40	705 207 8118
144	x	x	Forplade	415 x 690	139 220 0238
145	x	x	Sekskantmøtrik selvlåsende, forz.	M 6	620 200 2291
146	x	x	Skrue med fladt rundt hoved og firkanthals	M 6 x 16	611 000 0594
147	x	x	Fjederskive	5 x 6,5 MM	672 000 8538
148	x	x	Afstandsboesning	14 x 55	644 220 0309
149	x	x	Skive, forz.	A 15	630 001 9984
150	x	x	Håndhjul	Ø 125 x 14	700 308 7322
151	x	x	Skive, forz.	A 13	630 001 6705
152	x	x	Kalotmøtrik	M 12 x 1,5	620 107 4264
153	x	x	Cylinderhåndtag drejelig	Ø 21 x 50 / M 6 x 13	700 407 6740
154	x	x	Sekskantmøtrik M6, forz.		620 000 2219
158	x	x	Gradviser		148 221 4718
159	x	x	Gradviser-holder		148 221 4700
160	x	x	Lomme for trykstok	142 x 320	138 221 4699
161	x	x	Møtrik	M 6	626 416 6657
162	-	x	Gennemføringstyle		824 110 3510
163	x	-	Gennemføringstyle		824 106 2237
164	x	x	Lask svinkassedæksel		138 221 4737
165	x	x	Beskyttelsesplade		138 221 4745
166	x	x	Sekskantskrue, forz.	M 6 x 12	610 300 1127
167	x	x	Sekskantskrue, forz.	M 6 x 20	610 300 1135
200	x	x	Sekskantmøtrik flad venstre, forz.	M20 x 1,5	620 500 8460
201	x	x	Savklingskive	Ø 57,5 x 5	139 520 1731
202	x	x	Savklinge 250 34W-tænder		910 030 990
203	x	x	Lejebolt pasning 10h7	M 8	139 520 0611
204	x	x	Låsering udvendig, verz.	58 x 2	640 008 7588
205	x	x	Styreplade	25 x 171	139 220 0343
206	x	x	Udligningsskive for kugleleje	58,0 x 67,0 x 0,5	714 000 6941
207	x	x	Supportplade for spaltekile	347 x 152	139 220 7151
208	x	x	Skive, forz.	A 6,4	630 001 6365
209	x	x	Svingsegmentpar venstre og højre		239 020 0199
210	x	x	Sekskantskrue, forz.	M 10 x 20	610 300 5270
211	x	x	Låseskive, forz.	A 6,4	630 408 4047
212	x	x	Selvskærende sekskantskrue med krave, forz.	M 8 x 35	614 310 1264
213	x	x	Bordsegment		239 020 0202
214	x	x	Plade	50 x 100	139 220 0289
215	x	x	Sporkugleleje 6202-2Z		710 013 6915
216	x	x	Stillerør	Ø 26,4 x 675,5	139 320 7503
217	x	x	Sekskantskrue, forz.	M 6 x 45	610 300 0430
218	x	x	Trækspindel		149 502 4381

Pos.	DN 3400	WN 2500	Betegnelse	Størrelse	Artikel-nr.
219	x	x	Spændebøsning	6 x 16	650 300 1711
220	x	x	Savklingeaksel bærende	30 MM	138 521 2867
221	x	x	Gearhus		139 020 0753
222	x	x	Sporkugleleje 6005 2RS		710 001 6812
223	x	x	Sekskantmøtrik flad, forz.	M 20 x 1,5	620 505 2753
224	x	x	Tandremskive savklingeaksel		139 520 0050
225	x	x	Tandrem 14 PJ 457		723 308 7313
226	x	x	Låsering indvendig	42 x 1,75	640 112 1364
227	x	x	Sporkugleleje 6006 2RS		710 001 6995
228	x	x	Sekskantskrue m. skive, forz.	Ø 25 M 8 x 16 Z2	610 310 2632
229	x	x	Ekscenterplade til flad motor		139 220 0360
231	x	x	Tandremskive motor		139 520 0980
232	x	x	Cylinderskrue, forz.	M 6 x 16	612 102 3081
233	x	x	Pasfjeder	A 6 x 4 x 30 MM	672 105 9322
234	-	x	Motor 2,5 KW		101 062 2065
	x	-	Motor 3,4 KW		101 062 2057
235	x	x	Sekskantmøtrik, forz.	M 12	620 001 7992
236	x	x	Trækbolt	Ø 25 x 35	139 520 0271
237	x	x	Sekskantmøtrik selvlåsende, forz.	M 12	620 202 4139
238	x	x	Sekskantmøtrik selvlåsende, forz.	M 10	620 200 2313
239	x	x	Flad rund skrue med firkanthals, forz.	M 6 x 35	611 002 9436
240	x	x	Svingkasse		101 021 4773
241	x	x	Trykfjeder DI	9,9 x 2 x 22,5	705 120 7240
242	x	x	Føringslask, forz.		148 211 1056
243	x	x	Tallerkenfjeder	23,0 x 8,2 x 0,9	705 307 5104
244	x	x	Afdækningsplade	Ø 160,5	139 220 0084
245	x	x	Flad rund skrue med firkanthals, forz.	M 12 x 30	611 000 0691
246	x	x	Spånhætte lang kpl. udsugningsstuds	Ø 31,4	101 014 4414
247	x	x	Spaltekilholder	60 x 80 x 16	238 007 5353
248	x	x	Spaltekile 2,2 med formhul Gr	25	139 220 0122
249	x	x	Trykplade	80 x 60	138 221 3749
250	x	x	Kepsmøtrik, forz.	M 12	620 900 2432
251	x	x	Svingkassedæksel	320 x 637	138 221 3803
252	x	x	Krog	20 x 146	139 220 0386
253	x	x	Sekskantskrue, forz.	M 6 x 16	610 301 5675
254	x	x	Udsugningsstuds		139 120 0501
255	x	x	Skive, forz.	B 6,4	630 500 2087
256	x	x	Flad rund skrue med firkanthals, forz.	M 6 x 45	611 000 0624
257	x	x	Vingemøtrik gevindindsats	M 6	700 512 5213
285	x	x	Linseformet pladeskrue, forz.	ST 9 x 9,5 C-H	617 200 1805
287	x	x	Ventilatorvinge 120/13		133 140 8839
288	x	x	Ventilatorhætte 120/13		133 140 8847
289	x	x	Sekskantskrue venstre, forz.	M 12 x 1,5 x 25	610 300 1267
291	-	x	Kondensator 37,5		805 001 1829
292	-	x	Kondensatorholder	Ø 45	133 202 5186
294	x	x	Motorlemmekasse - underdel		133 140 9657
295	x	x	Linseformet skrue, forz.	M 4 x 12	612 300 2022
297	x	x	Motorlemmekasse - dæksel		133 140 9665
298	x	x	Skrue med fladt rundt hoved Plastite, forz.	5 x 20	618 901 1421
300	x	x	Bordendeprofil		138 321 7233
301	x	x	Sporprofil for bord		138 321 7250
302	x	x	Bordindsatsprofil		138 321 7276
303	x	x	Bæreprøfil for bord		138 321 7292
304	x	x	Bordprofil		138 321 7314
305	x	x	Føringsprofil for bord		138 321 7217
306	x	x	Forsatsprofil	700 MM	138 321 4447
307	x	x	Glideskinne		148 221 4548
308	x	x	Schiebestock BG	10 x 70 x 410	139 420 1630
309	x	x	Klemmelegeme		138 022 0845
310	x	x	Stilledelevinkelanslag		138 022 2031
311	x	x	Undersænskkrue, forz.	ST 4,8 x 19 - C-H	617 415 5800
312	x	x	Endedæksel-fortsætningsprofil		138 122 0822
313	x	x	Fortsætningsprofil	470 mm	138 322 0862
314	x	x	Afstandsør RDI	6x RDA 15 x 18	644 202 5779
315	x	x	Vingemøtrik	M 6 x 68	615 019 0299
316	x	x	Firkantmøtrik, forz.	M 8	621 800 5126
317	x	x	Sekskantskrue, forz.	M 8 x 16	613 100 9460
318	x	x	Gevindstift, forz.	M 8 x 100	616 319 8736
319	x	x	Skalabånd-bord		114 221 7330
320	x	x	Undersænskkrue, forz.	ST 4,8 x 32 - C-H	617 409 3740
321	x	x	Linseformet pladeskrue, forz.	ST 2,9 x 6,5 - C-H	617 209 1014
322	x	x	Pladeskrue		626 516 7657
323	x	x	Selsskærende skrue med krave og 6-KT, forz.	4,8 x 16	614 406 3978
339	-	x	Linseformet pladeskrue, forz.	ST 3,9 x 9,5 - C-H	617 200 1791
7000	x	x	Vinkelanslag kpl.		101 062 5765
7010	x	x	Parallelsanslag kpl. PK 255		101 063 9413

Pos.	DN 3400	WN 2500	Benevning	størrelse	Artikkelnr.
102	x	x	Sylinderskrue, galv.	M 8 x 35	612 100 0812
103	x	x	Tallerkenfjær	16,0 x 8,2 x 0,6	705 301 6795
104	x	x	Sekskantmutter, selvsperrende, galv.	M 8	620 200 2305
105	x	x	Fastspenningsstykke	55 x 20 x 31	138 020 7482
107	x	x	Blindnagle (flathodet)	6 x 16F	662 101 0423
108	x	x	Tannplate		149 220 0723
109	x	x	Blindnagle (flathodet)	6 x 8 F	662 100 9530
110	x	x	Endevegg	415 x 690	139 220 0246
111	x	x	Sidevegg	410,5 x 670	139 220 0211
112	x	x	Sekskantmutter, galv.	M 8	620 000 2235
113	x	x	Anslagsplate	55 x 70	139 220 0319
114	x	x	Sekskantskrue, galv.	M 8 x 35	610 300 1208
115	x	x	Fastspenningsstykke	55 x 26 x 33	138 020 7474
116	x	x	Tannstang	724 MM	139 320 0746
117	x	x	Trekkstang, galv.	Ø 7,1 x 753 M 8	149 520 7516
118	x	x	Skive, galv.	A 21	630 008 7696
119	x	x	Justeringshjul	Ø 75 x 52	139 120 0390
120	x	x	Skive, galv.	A 17	630 001 6713
121	x	x	Sekskantmutter, flat, galv.	M 16	620 503 2396
122	x	x	Skive, galv.	A 8,4	630 001 6322
123	x	x	Klemmehåndtak med innvendige gjenger	M 8	700 602 8653
124	x	x	Blindnagle	6 x 12 F	662 101 0407
128	x	x	Linseplateskrue, galv.	75 Sh	705 701 9365
129	x	x	Etikett - bueskala	ST 4,8 x 9,5 C-H	617 201 6683
130	x	x	Stjernefjærskive, galv.		114 120 0468
133	x	x	Sekskantskrue, galv.	120 x 625	139 220 0254
134	x	x	Bryterpanel	A 8,4	630 400 1745
135	x	x	KSK-WN N=3000/M=1400/1060 2,5PKV	M 8 x 16	610 300 1178
136	x	x	KSK-DN N=3000/M=1400/1060 3,4PKV	M 4	620 000 2197
137	x	x	Sidevegg, venstre	A 4,3	630 408 4020
138	x	x	Kabelklemme	M 4 x 45	612 300 2030
139	x	x	Frontvegg		138 221 7345
140	-	x	Sekskantmutter, selvsperrende, galv.		813 162 1400
	x	-	Flathodet skrue med firkantskulder, galv.		813 262 1390
142	x	x	Skivefjær		811 841 1022
143	x	x	Avstandsmuffe	0,9 x 15 x 40	705 207 8118
144	x	x	Skive, galv.	415 x 690	139 220 0238
145	x	x	Håndhjul	M 6	620 200 2291
146	x	x	Skive, galv.	M 6 x 16	611 000 0594
147	x	x	Hettemutter, galv.	5 x 6,5 MM	672 000 8538
148	x	x	Dreibart sylinderskaft	14 x 55	644 220 0309
149	x	x	Sekskantmutter, galv.	A 15	630 001 9984
150	x	x	Linseplateskrue, galv.	Ø 125 x 14	700 308 7322
151	x	x	Gradviser	A 13	630 001 6705
152	x	x	Gradviserholdeinnretning	M 12 x 1,5	620 107 4264
153	x	x	Glideklosslomme	Ø 21 x 50 / M 6 x 13	700 407 6740
154	x	x	Kulelagermutter		620 000 2219
158	x	x	Motordeksel		148 221 4718
159	x	x	Trekkavlastning ZEV 9-12/PG 11		148 221 4700
160	x	x	Lask verne deksel	142 x 320	138 221 4699
161	x	x	Skjerm	M 6	626 416 6657
162	-	x	Sekskantskrue med krage, galv.		824 110 3510
163	x	-	Sekskantskrue, galv.		824 106 2237
164	x	x	Linseplateskrue med stjernehode, galv		138 221 4737
165	x	x	Vinkelbærer - front		138 221 4745
166	x	x	Vinkelbærer - bak	M 6 x 12	610 300 1127
167	x	x	Justeringsskrue	M 6 x 20	610 300 1135
200	x	x	Festelask	M20 x 1,5	620 500 8460
201	x	x	Sylinderskrue, galv.	Ø 57,5 x 5	139 520 1731
202	x	x	Avstandsbolt		910 030 990
203	x	x	Sekskantmutter flat, venstre	M 8	139 520 0611
204	x	x	Sagbladskrue	58 x 2	640 008 7588
205	x	x	Sagblad 250 34W-fortanning	25 x 171	139 220 0343
206	x	x	Lagerskrue pasning 10h7	58,0 x 67,0 x 0,5	714 000 6941
207	x	x	Låsering utvendig, galv.	347 x 152	139 220 7151
208	x	x	Styreplate	A 6,4	630 001 6365
209	x	x	Kulelagerutligningsskrue		239 020 0199
210	x	x	Spaltekileholderplate	M 10 x 20	610 300 5270
211	x	x	Skive, galv.	A 6,4	630 408 4047
212	x	x	Rotasjonsblokkpar, venstre og høyre	M 8 x 35	614 310 1264
213	x	x	Sekskantskrue, galv.		239 020 0202
214	x	x	Stjernefjærskive, galv.	50 x 100	139 220 0289
215	x	x	Sekskantskrue gjenget med krage, galv.		710 013 6915
216	x	x	Benkblokk	Ø 26,4 x 675,5	139 320 7503
217	x	x	Lagerplate	M 6 x 45	610 300 0430
218	x	x	Sporkulelager 6202-2Z		149 502 4381

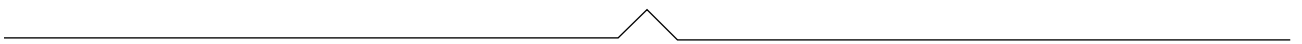
Pos.	DN 3400	WN 2500	Benevning	størrelse	Artikkelnr.
219	x	x	Justeringsrør	6 x 16	650 300 1711
220	x	x	Sekskantskrue, galv.	30 MM	138 521 2867
221	x	x	Drivspindel		139 020 0753
222	x	x	Spennhylse		710 001 6812
223	x	x	Sagbladaksel, effekt	M 20 x 1,5	620 505 2753
224	x	x	Girkasse		139 520 0050
225	x	x	Sporkulelager 6005 2RS		723 308 7313
226	x	x	Sekskantmutter, flat, galv.	42 x 1,75	640 112 1364
227	x	x	Kileremskive sagbladaksel		710 001 6995
228	x	x	Kileribberem 14 PJ 457	Ø 25 M 8 x 16 Z2	610 310 2632
229	x	x	Låsering innvendig, galv.		139 220 0360
231	x	x	Sporkulelager 6004 2RS		139 520 0980
232	x	x	Sekskantskrue med skive, galv.	M 6 x 16	612 102 3081
233	x	x	Eksenterplate for flatmotor	A 6 x 4 x 30 MM	672 105 9322
234	-	x	Kileremskive motor		101 062 2065
	x	-	Sylinderskrue, galv.		101 062 2057
235	x	x	Passkile	M 12	620 001 7992
236	x	x	EI-motor 2,2 kW	Ø 25 x 35	139 520 0271
237	x	x	EI-motor 2,8 kW-380V-50Hz - 3000o/min.	M 12	620 202 4139
238	x	x	Sekskantmutter, galv.	M 10	620 200 2313
239	x	x	Drivbolt	M 6 x 35	611 002 9436
240	x	x	Sekskantmutter selvsperrende, galv		101 021 4773
241	x	x	Sekskantmutter selvsperrende, galv	9,9 x 2 x 22,5	705 120 7240
242	x	x	Flathodet skrue med firkantskulder, galv.		148 211 1056
243	x	x	Rotasjonskasse	23,0 x 8,2 x 0,9	705 307 5104
244	x	x	Trykkfjær DI	Ø 160,5	139 220 0084
245	x	x	Føringslask, galv.	M 12 x 30	611 000 0691
246	x	x	Tallerkenfjær	Ø 31,4	101 014 4414
247	x	x	Motordeksel	60 x 80 x 16	238 007 5353
248	x	x	Flathodet skrue med firkantskulder, galv.	25	139 220 0122
249	x	x	Sponhette lang kpl. avsugstuss	80 x 60	138 221 3749
250	x	x	Spaltekilholder	M 12	620 900 2432
251	x	x	Spaltekil 2,2 med formhull Gr	320 x 637	138 221 3803
252	x	x	Trykkplate	20 x 146	139 220 0386
253	x	x	Kepsnutter, galv.	M 6 x 16	610 301 5675
254	x	x	Verdedeksel		139 120 0501
255	x	x	Krok	B 6,4	630 500 2087
256	x	x	Sekskantskrue, galv.	M 6 x 45	611 000 0624
257	x	x	Avsugstuss	M 6	700 512 5213
285	x	x	Skive, galv.	ST 9 x 9,5 C-H	617 200 1805
287	x	x	Flathodet skrue med firkantskulder, galv.		133 140 8839
288	x	x	Vingemutter, gjenget		133 140 8847
289	x	x	Aksel for laminatsag	M 12 x 1,5 x 25	610 300 1267
291	-	x	Tallerkenfjær		805 001 1829
292	-	x	Hylse	Ø 45	133 202 5186
294	x	x	Sagbladflens SW		133 140 9657
295	x	x	Sporkulelager 609.2 RSR	M 4 x 12	612 300 2022
297	x	x	Låsering innvendig		133 140 9665
298	x	x	Sagblad HM	5 x 20	618 901 1421
300	x	x	Låseflens		138 321 7233
301	x	x	Dreiebryter		138 321 7250
302	x	x	Gjengestag		138 321 7276
303	x	x	Trykkplate		138 321 7292
304	x	x	Tallerkenfjær		138 321 7314
305	x	x	Sylinderskrue, galv.		138 321 7217
306	x	x	Kileremskive 3 PJ 356	700 MM	138 321 4447
307	x	x	Senkeskrue, galv.		148 221 4548
308	x	x	Skive	10 x 70 x 410	139 420 1630
309	x	x	Kileribberem		138 022 0845
310	x	x	Trekkfjær		138 022 2031
311	x	x	Senkeskrue, galv.	ST 4,8 x 19 - C-H	617 415 5800
312	x	x	Motordeksel		138 122 0822
313	x	x	EI-motor 230V-50Hz-2800o/min.	470 mm	138 322 0862
314	x	x	Skjerm-sponhette	6x RDA 15 x 18	644 202 5779
315	x	x	Linseskrue, galv.	M 6 x 68	615 019 0299
316	x	x	Sekskantmutter selvsperrende, galv	M 8	621 800 5126
317	x	x	Linseplateskrue, galv.	M 8 x 16	613 100 9460
318	x	x	Vingeventil 120/13	M 8 x 100	616 319 8736
319	x	x	Ventilatorhette 120/13		114 221 7330
320	x	x	Sekskantskrue, galv.	ST 4,8 x 32 - C-H	617 409 3740
321	x	x	Kondensator 37,5	ST 2,9 x 6,5 - C-H	617 209 1014
322	x	x	Kondensator-klemme		626 516 7657
323	x	x	Motor-klemmekasse - underdel	4,8 x 16	614 406 3978
339	-	x	Linseskrue, galv.	ST 3,9 x 9,5 - C-H	617 200 1791
7000	x	x	Motor-klemmekasse - deksel		101 062 5765
7010	x	x	Flathodet skrue - Plastite, galv.		101 063 9413

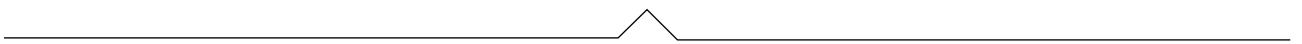
Pos.	DN 3400	WN 2500	Beteckning	Storlek/ dimension	Identifikations- nummer
102	x	x	Cylinderskruv, galv	M 8 x 35	612 100 0812
103	x	x	Tallriksfjäder	16,0 x 8,2 x 0,6	705 301 6795
104	x	x	Sexkantmutter självläsande, galv	M 8	620 200 2305
105	x	x	Klämsko	55 x 20 x 31	138 020 7482
107	x	x	Blindnit (plant huvud)	6 x 16F	662 101 0423
108	x	x	Kuggbleck		149 220 0723
109	x	x	Blindnit (plant huvud)	6 x 8 F	662 100 9530
110	x	x	Bakvägg	415 x 690	139 220 0246
111	x	x	Sidovägg	410,5 x 670	139 220 0211
112	x	x	Sexkantmutter, galv	M 8	620 000 2235
113	x	x	Anhållsbleck	55 x 70	139 220 0319
114	x	x	Sexkantskruv, galv	M 8 x 35	610 300 1208
115	x	x	Klämsko	55 x 26 x 33	138 020 7474
116	x	x	Kuggstång	724 MM	139 320 0746
117	x	x	Dragstång, galv	Ø 7,1 x 753 M 8	149 520 7516
118	x	x	Bricka, galv	A 21	630 008 7696
119	x	x	Inställningsratt	Ø 75 x 52	139 120 0390
120	x	x	Bricka, galv	A 17	630 001 6713
121	x	x	Sexkantmutter låg, galv	M 16	620 503 2396
122	x	x	Bricka, galv	A 8,4	630 001 6322
123	x	x	Spännspak med invändig gänga	M 8	700 602 8653
124	x	x	Blindnit	6 x 12 F	662 101 0407
128	x	x	Gummifot	75 Sh	705 701 9365
129	x	x	Linsplåtskruv, galv	ST 4,8 x 9,5 C-H	617 201 6683
130	x	x	Dekal – bägskala		114 120 0468
133	x	x	Ben	120 x 625	139 220 0254
134	x	x	Solfjäderbricka, galv	A 8,4	630 400 1745
135	x	x	Sexkantskruv, galv	M 8 x 16	610 300 1178
136	x	x	Sexkantmutter, galv	M 4	620 000 2197
137	x	x	Solfjäderbricka, galv	A 4,3	630 408 4020
138	x	x	Linsskruv, galv	M 4 x 45	612 300 2030
139	x	x	Brytarbleck		138 221 7345
140	-	x	Brytare		813 162 1400
	x	-	Brytare		813 262 1390
142	x	x	Dammskyddskåpa f brytare		811 841 1022
143	x	x	Kabelklammer	0,9 x 15 x 40	705 207 8118
144	x	x	Framvägg	415 x 690	139 220 0238
145	x	x	Sexkantmutter självläsande, galv	M 6	620 200 2291
146	x	x	Skruv med plant huvud och fyrkantansats, galv	M 6 x 16	611 000 0594
147	x	x	Brickfjäder	5 x 6,5 MM	672 000 8538
148	x	x	Distanshylsa	14 x 55	644 220 0309
149	x	x	Bricka, galv	A 15	630 001 9984
150	x	x	Handratt	Ø 125 x 14	700 308 7322
151	x	x	Bricka, galv	A 13	630 001 6705
152	x	x	Kupolmutter, galv	M 12 x 1,5	620 107 4264
153	x	x	Cylinderhandtag, vridbart	Ø 21 x 50 / M 6 x 13	700 407 6740
154	x	x	Sexkantmutter M6, galv		620 000 2219
158	x	x	Gradvisare		148 221 4718
159	x	x	Gradvisare-hållare		148 221 4700
160	x	x	Ficka för påskjutare	142 x 320	138 221 4699
161	x	x	Självläsande mutter	M 6	626 416 6657
162	-	x	Genomföringshylsa		824 110 3510
163	x	-	Genomföringshylsa		824 106 2237
164	x	x	Gångjärn svänglådlock		138 221 4737
165	x	x	Skyddsplåt		138 221 4745
166	x	x	Sexkantskruv, galv	M 6 x 12	610 300 1127
167	x	x	Sexkantskruv, galv	M 6 x 20	610 300 1135
200	x	x	Sexkantmutter låg vänster, galv	M20 x 1,5	620 500 8460
201	x	x	Sågbladsbricka	Ø 57,5 x 5	139 520 1731
202	x	x	Sågblad 250 34W-tandning		910 030 990
203	x	x	Lagerskruv passning 10h7	M 8	139 520 0611
204	x	x	Låsring yttre, galv	58 x 2	640 008 7588
205	x	x	Styrbleck	25 x 171	139 220 0343
206	x	x	Utjämningsbricka för kullager	58,0 x 67,0 x 0,5	714 000 6941
207	x	x	Klyvknivhållare	347 x 152	139 220 7151
208	x	x	Bricka, galv	A 6,4	630 001 6365
209	x	x	Svängsegmentpar, vänster och höger		239 020 0199
210	x	x	Sexkantskruv, galv	M 10 x 20	610 300 5270
211	x	x	Solfjäderbricka, galv	A 6,4	630 408 4047
212	x	x	Sexkantskruv gängpressande med fast bricka, galv	M 8 x 35	614 310 1264
213	x	x	Bordsegment		239 020 0202
214	x	x	Lagerbleck	50 x 100	139 220 0289
215	x	x	Spårkullager 6202-2Z		710 013 6915
216	x	x	Inställningsrör	Ø 26,4 x 675,5	139 320 7503
217	x	x	Sexkantskruv, galv	M 6 x 45	610 300 0430
218	x	x	Mataraxel		149 502 4381
219	x	x	Spännhylsa	6 x 16	650 300 1711
220	x	x	Hållare sågbladsaxel	30 MM	138 521 2867

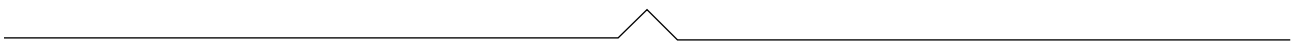
Pos.	DN 3400	WN 2500	Beteckning	Storlek/ dimension	Identifikations- nummer
221	x	x	Växelhus		139 020 0753
222	x	x	Spårkullager 6005 2RS		710 001 6812
223	x	x	Sexkantmutter låg, galv	M 20 x 1,5	620 505 2753
224	x	x	Kilremsskiva sågbladsaxel		139 520 0050
225	x	x	Kilrem 14 PJ 457		723 308 7313
226	x	x	Låsring, inre	42 x 1,75	640 112 1364
227	x	x	Spårkullager 6004 2RS		710 001 6995
228	x	x	Sexkantskruv med bricka, galv	Ø 25 M 8 x 16 Z2	610 310 2632
229	x	x	Excenterplåt för flatmotor		139 220 0360
231	x	x	Kilremsskiva motor		139 520 0980
232	x	x	Cylinderskruv, galv	M 6 x 16	612 102 3081
233	x	x	Kil	A 6 x 4 x 30 MM	672 105 9322
234	-	x	Motor 2,5 kW		101 062 2065
	x	-	Motor 3,4 kW		101 062 2057
235	x	x	Sexkantmutter, galv	M 12	620 001 7992
236	x	x	Dragbult	Ø 25 x 35	139 520 0271
237	x	x	Sexkantmutter självläsande, galv	M 12	620 202 4139
238	x	x	Sexkantmutter självläsande, galv	M 10	620 200 2313
239	x	x	Skruv med plant huvud och fyrkantansats, galv	M 6 x 35	611 002 9436
240	x	x	Svänglåda		101 021 4773
241	x	x	Tryckfjäder, DI	9,9 x 2 x 22,5	705 120 7240
242	x	x	Styrskena, galv		148 211 1056
243	x	x	Tallriksfjäder	23,0 x 8,2 x 0,9	705 307 5104
244	x	x	Täckplåt	Ø 160,5	139 220 0084
245	x	x	Skruv med plant huvud och fyrkantansats, galv	M 12 x 30	611 000 0691
246	x	x	Spånhus lång komplett utsugsstos	Ø 31,4	101 014 4414
247	x	x	Klyvknivshållare	60 x 80 x 16	238 007 5353
248	x	x	Klyvkniv 2,2 med formhål, Gr	25	139 220 0122
249	x	x	Tryckplatta	80 x 60	138 221 3749
250	x	x	Kupolmutter, galv	M 12	620 900 2432
251	x	x	Svänglådelock	320 x 637	138 221 3803
252	x	x	Krok	20 x 146	139 220 0386
253	x	x	Sexkantskruv, galv	M 6 x 16	610 301 5675
254	x	x	Utsugsstos		139 120 0501
255	x	x	Bricka, galv	B 6,4	630 500 2087
256	x	x	Skruv med plant huvud och fyrkantansats, galv	M 6 x 45	611 000 0624
257	x	x	Vingmutter gängad	M 6	700 512 5213
285	x	x	Linsplåtskruv, galv	ST 9 x 9,5 C-H	617 200 1805
287	x	x	Fläktblad 120/13		133 140 8839
288	x	x	Fläktkåpa 120/13		133 140 8847
289	x	x	Sexkantskruv vänster, galv	M 12 x 1,5 x 25	610 300 1267
291	-	x	Kondensator 37,5		805 001 1829
292	-	x	Kondensatorklämma	Ø 45	133 202 5186
294	x	x	Kopplingsdosa motor – underdel		133 140 9657
295	x	x	Linsskruv galv	M 4 x 12	612 300 2022
297	x	x	Kopplingsdosa motor – lock		133 140 9665
298	x	x	Skruv med plant huvud Plastite, galv	5 x 20	618 901 1421
300	x	x	Gavelprofil		138 321 7233
301	x	x	Spårprofil		138 321 7250
302	x	x	Bordinläggningsprofil		138 321 7276
303	x	x	Ramprofil		138 321 7292
304	x	x	Bordsprofil		138 321 7314
305	x	x	Bordstyrningsprofil		138 321 7217
306	x	x	Tillsatsprofil	700 MM	138 321 4447
307	x	x	Glidskena		148 221 4548
308	x	x	Påskjutare BG	10 x 70 x 410	139 420 1630
309	x	x	Spännenhet		138 022 0845
310	x	x	Inställningsdel-vinkelanhåll		138 022 2031
311	x	x	Försänkt plåtskruv, galv	ST 4,8 x 19 - C-H	617 415 5800
312	x	x	Ändkåpa- anfallsprofil		138 122 0822
313	x	x	Anfallsbärrprofil	470 mm	138 322 0862
314	x	x	Distanshylsa RDI	6x RDA 15 x 18	644 202 5779
315	x	x	Vingskruv	M 6 x 68	615 019 0299
316	x	x	Fyrkantmutter, galv	M 8	621 800 5126
317	x	x	Försänkt skruv, galv	M 8 x 16	613 100 9460
318	x	x	Gängstift, galv	M 8 x 100	616 319 8736
319	x	x	Mättskala-bord		114 221 7330
320	x	x	Försänkt plåtskruv, galv	ST 4,8 x 32 - C-H	617 409 3740
321	x	x	Linsplåtskruv, galv	ST 2,9 x 6,5 - C-H	617 209 1014
322	x	x	Plåtmutter		626 516 7657
323	x	x	Borrskruv med fast bricka och sexkant, galv	4,8 x 16	614 406 3978
339	-	x	Linsplåtskruv, galv	ST 3,9 x 9,5 - C-H	617 200 1791
7000	x	x	Vinkelanhåll komplett		101 062 5765
7010	x	x	Parallellanhåll kompl PK 255		101 063 9413

Pos.	DN 3400	WN 2500	Kuvaus	Koko	Tuoteno
102	x	x	lieriökantaruuvi	M 8 x 35	612 100 0812
103	x	x	lautasjousi	16,0 x 8,2 x 0,6	705 301 6795
104	x	x	itselukitseva kuusiomutteri, sinkitty	M 8	620 200 2305
105	x	x	välike	55 x 20 x 31	138 020 7482
107	x	x	umpiniitti (kupukanta)	6 x 16F	662 101 0423
108	x	x	hammaslevy		149 220 0723
109	x	x	umpiniitti (kupukanta)	6 x 8 F	662 100 9530
110	x	x	takaseinä	415 x 690	139 220 0246
111	x	x	sivuseinä	410,5 x 670	139 220 0211
112	x	x	kuusiomutteri, sinkitty	M 8	620 000 2235
113	x	x	rajoitinlevy	55 x 70	139 220 0319
114	x	x	kuusioruuvi, sinkitty	M 8 x 35	610 300 1208
115	x	x	välike	55 x 26 x 33	138 020 7474
116	x	x	hammastanko	724 MM	139 320 0746
117	x	x	vetotanko, sinkitty	Ø 7,1 x 753 M 8	149 520 7516
118	x	x	aluslevy, sinkitty	A 21	630 008 7696
119	x	x	säätöpyörä	Ø 75 x 52	139 120 0390
120	x	x	aluslevy, sinkitty	A 17	630 001 6713
121	x	x	kuusiomutteri, sinkitty, matala	M 16	620 503 2396
122	x	x	aluslevy, sinkitty	A 8,4	630 001 6322
123	x	x	kirstysvipu jossa sisäkierteet	M 8	700 602 8653
124	x	x	umpiniitti	6 x 12 F	662 101 0407
128	x	x	kumijalka	75 Sh	705 701 9365
129	x	x	linssikantainen kierteittävä ruuvi, sinkitty	ST 4,8 x 9,5 C-H	617 201 6683
130	x	x	liimattava lappu - kaaren asteikko		114 120 0468
133	x	x	jalusta	120 x 625	139 220 0254
134	x	x	viuhkamainen aluslevy, sinkitty	A 8,4	630 400 1745
135	x	x	kuusioruuvi, sinkitty	M 8 x 16	610 300 1178
136	x	x	kuusiomutteri, sinkitty	M 4	620 000 2197
137	x	x	viuhkamainen aluslevy, sinkitty	A 4,3	630 408 4020
138	x	x	linssikantaruuvi, sinkitty	M 4 x 45	612 300 2030
139	x	x	katkaisinlevy		138 221 7345
140	-	x	katkaisin		813 162 1400
	x	-	katkaisin		813 262 1390
142	x	x	katkaisimen varmistinkansi		811 841 1022
143	x	x	kaapelinpuristin	0,9 x 15 x 40	705 207 8118
144	x	x	etuseinä	415 x 690	139 220 0238
145	x	x	itselukitseva kuusiomutteri	M 6	620 200 2291
146	x	x	kupukantaruuvi jossa nelisärmäniska	M 6 x 16	611 000 0594
147	x	x	segmenttikila	5 x 6,5 MM	672 000 8538
148	x	x	väliholkki	14 x 55	644 220 0309
149	x	x	aluslevy, sinkitty	A 15	630 001 9984
150	x	x	käsipyörä	Ø 125 x 14	700 308 7322
151	x	x	aluslevy, sinkitty	A 13	630 001 6705
152	x	x	umpimutteri	M 12 x 1,5	620 107 4264
153	x	x	kääntyvä kahva	Ø 21 x 50 / M 6 x 13	700 407 6740
154	x	x	kuusiomutteri M 6 sinkitty		620 000 2219
158	x	x	kulmansoitin		148 221 4718
159	x	x	kulmansoittimen pidin		148 221 4700
160	x	x	työntövarren kotelo	142 x 320	138 221 4699
161	x	x	lukkomutteri	M 6	626 416 6657
162	-	x	läpivientiputki		824 110 3510
163	x	-	läpivientiputki		824 106 2237
164	x	x	kääntölaatikon kannen yhdysosa		138 221 4737
165	x	x	suojailevy		138 221 4745
166	x	x	kuusioruuvi, sinkitty	M 6 x 12	610 300 1127
167	x	x	kuusioruuvi, sinkitty	M 6 x 20	610 300 1135
200	x	x	kuusiomutteri, matala, vasenkiert. sinkitty	M20 x 1,5	620 500 8460
201	x	x	sahanterän levy	Ø 57,5 x 5	139 520 1731
202	x	x	sahanterä 250, 34W-hampaat, vuoroviistotus		910 030 990
203	x	x	laakerinpultin sovite 10h7	M 8	139 520 0611
204	x	x	varmistusrengas ulkop., sinkitty	58 x 2	640 008 7588
205	x	x	ohjauslevy	25 x 171	139 220 0343
206	x	x	kuulalaakerin tasauslevy	58,0 x 67,0 x 0,5	714 000 6941
207	x	x	halkaisukiilan kannatinlevy	347 x 152	139 220 7151
208	x	x	aluslevy, sinkitty	A 6,4	630 001 6365
209	x	x	kallistuslaitteiston pariosat, vasen ja oikea		239 020 0199
210	x	x	kuusioruuvi, sinkitty	M 10 x 20	610 300 5270
211	x	x	viuhkamainen aluslevy, sinkitty	A 6,4	630 408 4047
212	x	x	kierteittävä kuusioruuvi jossa kaulus, sinkitty	M 8 x 35	614 310 1264
213	x	x	pöytäkappale		239 020 0202
214	x	x	ulokelaakeri	50 x 100	139 220 0289
215	x	x	urakuulalaakeri 6202-2Z		710 013 6915
216	x	x	putki	Ø 26,4 x 675,5	139 320 7503
217	x	x	kuusioruuvi, sinkitty	M 6 x 45	610 300 0430
218	x	x	vetoruuvi		149 502 4381

Pos.	DN 3400	WN 2500	Kuvaus	Koko	Tuotenro
219	x	x	kirstysholkki	6 x 16	650 300 1711
220	x	x	sahanterän akseli, syöttö	30 MM	138 521 2867
221	x	x	koneistopesä		139 020 0753
222	x	x	urakuulalaakeri 6005 2RS		710 001 6812
223	x	x	kuusiomutteri, matala, sinkitty	M 20 x 1,5	620 505 2753
224	x	x	sahanterän akselin urahihnapyörä		139 520 0050
225	x	x	moniurahiha 14 PJ 457		723 308 7313
226	x	x	varmistusrenkas, sisäp.	42 x 1,75	640 112 1364
227	x	x	urakuulalaakeri 6004 2RS		710 001 6995
228	x	x	kuusioruuvi, sinkitty	Ø 25 M 8 x 16 Z2	610 310 2632
229	x	x	epäkeskolevy, moottori		139 220 0360
231	x	x	moottorin urahihnapyörä		139 520 0980
232	x	x	lieriökantaruuvi, sinkitty	M 6 x 16	612 102 3081
233	x	x	sovituskäiliä	A 6 x 4 x 30 MM	672 105 9322
234	-	x	moottori 2,5 KW		101 062 2065
	x	-	moottori 3,4 KW		101 062 2057
235	x	x	kuusiomutteri, sinkitty	M 12	620 001 7992
236	x	x	vetopultti	Ø 25 x 35	139 520 0271
237	x	x	itselukitseva kuusiomutteri, sinkitty	M 12	620 202 4139
238	x	x	itselukitseva kuusiomutteri, sinkitty	M 10	620 200 2313
239	x	x	kupukantaruuvi jossa nelisärmäniska	M 6 x 35	611 002 9436
240	x	x	kääntölaatikko		101 021 4773
241	x	x	painejousi DI	9,9 x 2 x 22,5	705 120 7240
242	x	x	ohjaimen yhdyskappale, sinkitty		148 211 1056
243	x	x	lautasjousi	23,0 x 8,2 x 0,9	705 307 5104
244	x	x	suojailevy	Ø 160,5	139 220 0084
245	x	x	kupukantaruuvi jossa nelisärmäniska, sinkitty	M 12 x 30	611 000 0691
246	x	x	imuriputken pitkä lastusuoja, täydell.	Ø 31,4	101 014 4414
247	x	x	halkaisukiilan pidin	60 x 80 x 16	238 007 5353
248	x	x	halkaisukiila 2,2 jossa muotoiltu reikä	25	139 220 0122
249	x	x	paineilevy	80 x 60	138 221 3749
250	x	x	varmistusmutteri, sinkitty	M 12	620 900 2432
251	x	x	kääntökotelon kansi	320 x 637	138 221 3803
252	x	x	koukku	20 x 146	139 220 0386
253	x	x	kuusioruuvi, sinkitty	M 6 x 16	610 301 5675
254	x	x	imuriputki		139 120 0501
255	x	x	aluslevy, sinkitty	B 6,4	630 500 2087
256	x	x	kupukantaruuvi jossa nelisärmäniska, sinkitty	M 6 x 45	611 000 0624
257	x	x	siipimutteri, kierteet	M 6	700 512 5213
285	x	x	linssikantainen kierteittävä ruuvi, sinkitty	ST 9 x 9,5 C-H	617 200 1805
287	x	x	tuuletin siipi 120/13		133 140 8839
288	x	x	tuuletin suojuus 120/13		133 140 8847
289	x	x	kuusioruuvi, sinkitty	M 12 x 1,5 x 25	610 300 1267
291	-	x	kondensaattori 37,5		805 001 1829
292	-	x	kondensaattorin kiristinosa	Ø 45	133 202 5186
294	x	x	moottorin liitäntälaatikko - alaosa		133 140 9657
295	x	x	linssikantaruuvi, sinkitty	M 4 x 12	612 300 2022
297	x	x	moottorin liitäntälaatikko - kansi		133 140 9665
298	x	x	plastite-kupukantaruuvi	5 x 20	618 901 1421
300	x	x	pöydän päätyprofiili		138 321 7233
301	x	x	pöydän urakappale		138 321 7250
302	x	x	pöytään upotettava osa		138 321 7276
303	x	x	pöydän kannatinosa		138 321 7292
304	x	x	pöytäprofiili		138 321 7314
305	x	x	pöydän ohjainosa		138 321 7217
306	x	x	lisäkappale	700 MM	138 321 4447
307	x	x	liukukisko		148 221 4548
308	x	x	työntövarsi BG	10 x 70 x 410	139 420 1630
309	x	x	kiristinosa		138 022 0845
310	x	x	kulmanrajoittimen säätöosa		138 022 2031
311	x	x	uppokantainen kierteittävä ruuvi, sinkitty	ST 4,8 x 19 - C-H	617 415 5800
312	x	x	liitoksen kannatinosan päätesuojus		138 122 0822
313	x	x	liitoksen kannatinosa	470 mm	138 322 0862
314	x	x	väliholkki RDI	6x RDA 15 x 18	644 202 5779
315	x	x	siipiruuvi	M 6 x 68	615 019 0299
316	x	x	nelisärmämutteri, sinkitty	M 8	621 800 5126
317	x	x	uppokantainen ruuvi, sinkitty	M 8 x 16	613 100 9460
318	x	x	asetusruuvi, sinkitty	M 8 x 100	616 319 8736
319	x	x	pöydän asteikonauha		114 221 7330
320	x	x	uppokantainen kierteittävä ruuvi, sinkitty	ST 4,8 x 32 - C-H	617 409 3740
321	x	x	linssikantainen kierteittävä ruuvi, sinkitty	ST 2,9 x 6,5 - C-H	617 209 1014
322	x	x	levymutteri		626 516 7657
323	x	x	porautuva kuusioruuvi jossa kaulus, sinkitty	4,8 x 16	614 406 3978
339	-	x	linssikantainen kierteittävä ruuvi, sinkitty	ST 3,9 x 9,5 - C-H	617 200 1791
7000	x	x	kulmanrajoitin, täydell.		101 062 5765
7010	x	x	sivuttaisrajoitin, täydell. PK 255		101 063 9413









**B****Belgium**

Elektra Beckum Belgium N.V.S.A.  
Industriezone  
Hofte te Bollebeeklaan  
B-1730 Asse-Mollem  
Tel.: 0032-24540454  
Fax: 0032-24540450

**GB****Great Britain**

Elektra Beckum Machinery Ltd.  
6 The Quadrangle  
Premier Way  
GB-SO51 9AQ Romsey  
Tel.: 0044-1794-834900  
Fax: 0044-1794830083

**D****Deutschland**

Elektra Beckum AG  
Daimlerstraße 1  
D-49716 Meppen  
Tel.: 01803-333 456  
Fax: 01803-333 457

**I****Italia**

Elektra Beckum AG Germania  
Daimlerstraße 1  
D-49716 Meppen  
Tel.: 0049-1803-333456  
Fax: 0049-1803-333457

**DK****Danmark**

Elektra Beckum Danmark  
Lundeborgvej 9  
Postbox 8113  
DK-9220 Aalborg OE  
Tel.: 0045-98-151300  
Fax: 0045-98-151451

**N****Norge**

Profilma-Import A/S  
Postboks 536 Nanset  
Sophus Buggesvei 48  
N-3252 Larvik  
Tel.: 0047-33114777  
Fax: 0047-33114108

**E****España**

Elektra Beckum Import S.A.  
Calle Alejandro Coicoechea 6  
E-08960 Sant Just Desvern  
Tel.: 0034-9-34739009  
Fax: 0034-9-34739755

**NL****Nederland**

Elektra Beckum Nederland  
Einsteinstraat 15  
NL-1704 RT Heerhugowaard  
Tel.: 0031-7257-44660  
Fax: 0031-7257-44250

**F****France**

J. Muller  
1.Place de Lábattoir  
F-67190 Mutzig  
Tel.: 00333-88479971  
Fax: 00333-88479970

**P****Portugal**

Costa & Garcia S. A.  
Vilar do Paraíso, Ap. 23  
P-4408 Valadares  
Tel.: 00351-2-7121279  
Fax: 00351-2-7124670

**FIN****Suomi/ Finland**

Nofa OY  
P.O.Box 28  
Hannuksentie 1  
FIN-02270 Espoo  
Tel.: 00358-9804-861  
Fax: 00358-9803-9485

**S****Sverige**

HDF-Paulsson AB  
Box 525  
Svaravaregatan 5  
S-30180 Halmstad  
Tel.: 0046-35-154400  
Fax: 0046-35-121780