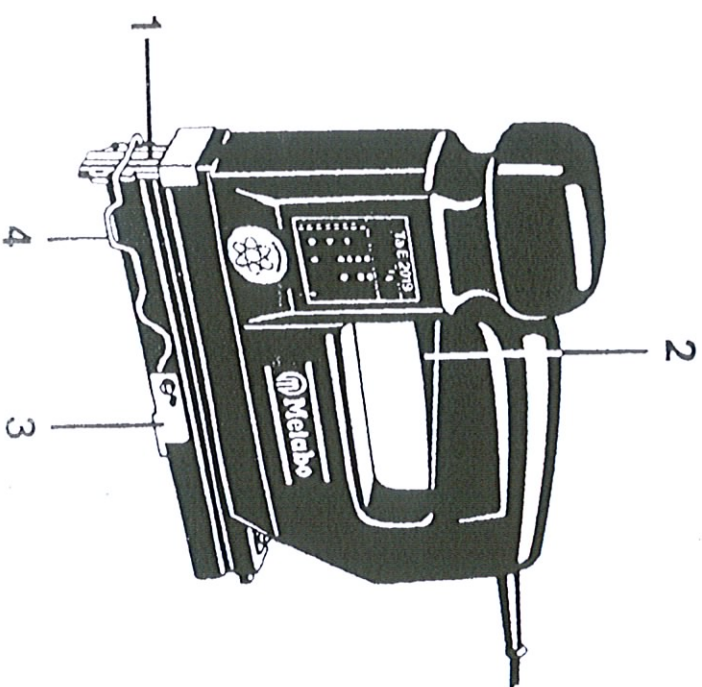


TaE 2019 / Tam 2020

CZ

Sponkovačka



EURO 1
170 22 246/1195

Technické údaje

Použitelné spony a jehly:

- 4 mm šířka, 12 - 18 mm délka spony
- 10 mm šířka, 8 - 18 mm délka spony
- 10 mm šířka, 8 - 14 mm délka spony (z plochého drátu)
- 19 mm dlouhé jehly

Max sled impulsů

20/min

Hmotnost

1,4 kg

Při výrobě sponkovačky je brán zřetel na předpisy zákona o bezpečnosti přístrojů, sloužící k ochraně před nebezpečím pro život a zdraví

Návod k obsluze :

Provozní napětí

Před uvedením sponkovačky do provozu se přesvědčte, zda uvedené na výkonovém štítku souhlasí se síťovým napětím. Stroj je vhodný pouze na střídavý proud.

Dvojitá izolace

Sponkovačka je dvojnásobně izolována. Stroj má v souladu s ustanoveními dvoužilové připojovací vedení (bez ochranného vodiče). Může být proto bez obav připojen také do neuzemněné zásuvky. Kryt sponkovačky nesmí být proto navrácán (např. pro upevnění evidenčních štítků), protože by tím mohla být zrušena účinnost dvojitě izolace. Používejte proto samolepicí štítky. Síla krátkodobě procházejícího proudu při úderu na sponu (nebo jehlu) skrz cívkou impulsového vysílače je třeba jistit min. 16 A) setrvačnou tavnou pojistkou nebo ochranným vodičem vedení (L). Jestliže je zapotřebí použít prodlužovací kabel, použijte jen vedení s 1,5 mm² příčným řezem kabelu a max. délkou 10 m.

Přilepová energie

Pomocí nastavení na stavěcím kroužku (7) můžete zvolit velikost přilepu, podle pevnosti materiálu, na kterém pracujete (tvrdé, měkké dřevo apod.) a také změnit velikost zatoukané spony. Stavěcí kroužek (7) má hrubý (černý) a hladký (zelený) díl. Čím je širší zelená část stavěcího kroužku, tím je větší nastavená přilepová energie sponkovačky.

Výměna přední desky

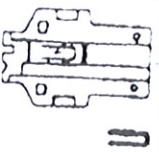
Při práci s uzávěří (3) sponkovačky uvolněte a přední desku sejměte. Deska která má být použita musí být nasazena na přední část zásobníku (5), proti zásobníku zatlačena a pak posunutá až obě vložky (12) přední desky zapadnou. Pak držetý tmén (4) uhlavného uzávěru nabavíte na přední desku a uzávěří udlhnete. Uzávěr nikdy nevtahujte násilím dokud deska nezavazdla posadí na zásobník.

Nastavení poruavné desky zásobníku

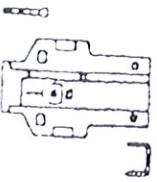
Na nastavení vidíte jak musí být nastavena posuvná deska (13) šoupátka zásobníku při práci s různými druhy sponek a jehel. Paku (8) zadržte. Šoupátko zásobníku až nadraz (na přední uzávěří 3) zatlačte a posuňte desku (13) nastave na odpovídající symbol (profil sponky).

Nastavení posuvné desky zásobníku

Přední deska
Přídavná dílečka
Šoupátka zásobníku



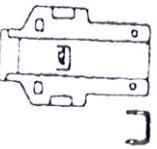
Spony 10 mm široké



Jehly 15 mm dlouhé



Spony z plochého drátu
10 mm široké



Ukládání spon a jehel

Páku (8) zamáčkněte a šoupátko zásobníku zatáhněte dozadu. Spony vložíte dole vždy do kanálu zásobníku (4 mm spony, takže, když sponkovačku pozorujete ze zadu, nacházejí se na 4 mm široké spony až 100 kusů).

10 mm široké spony až 155 kusů

10 mm široké spony z plochého drátu až 85 kusů

Jehly nasadíte hlavěčkou dole tak, že divíte-li se na stroj odzadu - leží na levé straně zásobníku kanálu. Nasadit do zásobníku můžete až 93 kusů.

Práce se sponkovačkou

Přední desku zásobníku namáčknutí nleze spinač (2) zmačknout (Ochrana před nejmýšlným zapnutíem) a sponkovačku vstoupkem (11) nasadíte na upevňovaný materiál. Zásobník zmačkněte a spony se vloží do kanálu. Můžete si vybrat mezi dvěma různými typy spon. Kvalita při práci závisí na materiálu. Při výběru je třeba vzít v úvahu i výkon stroje. Jestliže je stroj slabší, je třeba zvolit jemnější spony. Pokud je stroj silnější, lze použít i spony s větší silou. Při práci spony se mohou zahřát a stát se tvrdšími. Pokud je stroj silnější, lze použít i spony s větší silou. Při práci spony se mohou zahřát a stát se tvrdšími.

K upevnění profilových prken a panelů na strop použijte 18 mm dlouhé tvrzeňé ozuby 30 903. U těžkých profilových prken a panelů doporučujeme vždy dva ozuby blízko sebe, aby dobře držely. Doporučujeme tyto trochu šikmo zarazit. Jako směrná hodnota pro stropní montáž je platí, asi 30 ozubů na m². (Pro upevňování na zdech stáčí menší průměrné množství)

Dodatečný úder

(sponkovačka TaE 2019)

Tak dlouho, jak bude sponkovačka TaE 2019 namáčknuta na upevňovací materiál může být spona pomocí opakujícího se úderu dorazena až do potřebné hloubky.

Jestliže se stane, že spona nebo jehla nebyla při zarazení umístěna dostatečně hluboko do materiálu a sponkovačku jste již zvedli (tak, že již nesedí na zásobník) musíte, aby bylo možno úder opakovat.

- zamáčknout páku (8), šoupátko zásobníku zatáhnout dozadu a spony (jehly) nacházející se v kanálu zásobníku vyjmout

- sponkovačku otvorem vstoupku (11) nasadit na sponu (jehlu)

- zamáčknout zásobník a pomocí spinače (2) úder na sponu (jehlu) opakovat

Víceúčelné příklepy

(sponkovačka TaM 2020)

Sponkovačka TaM 2020 má elektronickou kontrolu příklepu. Jakmile není spona (jehla) zarazena dostatečně hluboko zarazí stroj při zmačknutém spinači (2) automaticky tolikrát (až 4-krát) na sponu (jehlu) až bude sedět bezvadně v materiálu.

Uvolnění vzpříčené spony, jehly

Vyneděte zástrčku ze stířové zásuvky. Při odstranění vzpříčené spony, jehly sejměte přední stranu (1) POZOR! Při odstraňování vzpříčené spony, jehly, během uvolňování upevňovacího uzávěru (3) držte sponkovačku vstoupkem směrem dolů. Vstoupkem (11) v žádném případě nemířte na část svého těla nebo pobliží stojící osoby. Vzpříčená spona by při uvolnění mohla vystřílet a tímto způsobit úraz. Páku (8) zamáčkněte a šoupátko zásobníku zatáhněte zpět. Jestliže se spona ještě nachází ve stroji můžete ji uvolnit pomocí šroubováčku apod.

Údržba

Vyčistěte občas kanál zásobníku od prachu a ostřinich nečistot. Na nárazový ráž (5) musíte občas (skrze otvor ve vstoupku) kápnout olej. Po delším používání se může na nárazovém noži objevit zakalování nebo ořep. Aby bylo možno nárazový ráž zarovnat musíte vysunout zástrčku ze stířové zásuvky.

- skrz otvor (6) v kuličkové rukojeti zastrčte tyčku o prům. asi 3 mm a délce 150 mm
- sponkovačku postavte na stůl kulatou rukojetí s vyčnívajícím tyčkou
- zásobník zamáčkněte do sponkovačky a sponkovačku na tyčku tak, že se nárazový ráž objeví v otvoru (11)

Uložení sponkovačky po použití

Jestliže nebudete sponkovačku již používat, vyndějte zástrčku ze stířové zásuvky a stroj uchovávejte stranou od dětí.

Sponky, jehly a ozuby

Pro sponky, jehly a ozuby: TaE 2019 a TaM 2020

Spontky, jehly a ozuby

Sponty, 4 mm široké (balení po 2000 kusů)

délka	obj. číslo	délka	obj. číslo
12	30 901	18, tvrzená	30 903
15	30 902	30, nerez	30 908

Sponty, 10 mm široké (balení po 1000 kusech)

délka	obj. číslo	délka	obj. číslo
8	30 570	14	30 573
10	30 571	18	30 574
12	30 572		

Sponty z plochého drátu, 10 mm široké (balení po 2000 kusech)

délka	obj. číslo	délka	obj. číslo
8	30 576	14	30 578
10	30 577		

Jehly, 19 mm dlouhé (balení po 1000 kusech)

obj. číslo 30 593

Ozuby pro profilová dřeva s fixačním jazykem (balení po 250 kusech)

šířka "h" profilových prken obj. číslo

3 mm 30 911

4 mm 30 912

Spárové ozuby se dvěma fixačními jazyky pro panely
šířka spáru 10 mm (balení po 100 kusech)

postranní šířka drážky "h" obj. číslo

3,5 - 3,8 mm 30 914

5 mm 30 915

Service

Upozorňujeme, že opravy elektrického nářadí smí provádět pouze odborná opravna
Záruční i pozáruční opravy zajišťuje servis

Elektrické nářadí vyžadující opravu je možné zaslat i poštou na adresu:



MPEP-TECH s.r.o.

SERVIS

Právní území: Slovenská republika
Právní území: Slovenská republika
Právní území: Slovenská republika
Právní území: Slovenská republika
Právní území: Slovenská republika

V případě opravy popište, prosím, Vámi zjištěnou závadu.