



# Návod k použití



**ASC 15**  
**ASC 30**

			ASC 30		ASC 15	
U	C	-	I <sub>C</sub>	t	I <sub>C</sub>	t
14,4 - 18 V	2,6 Ah	Li-Power Extreme	2,5 A	60 min	5 A	30 min
14,4 - 18 V	2,6 Ah	Li-Power Plus	2,5 A	60 min	5 A	30 min
18 V	2,2 Ah	Li-Power Plus	2,5 A	50 min	5 A	25 min
14,4 - 18 V	1,3 Ah	Li-Power Compact	2,5 A	30 min	3 A	25 min

 EN 60335,  
 2006/95/EG, 2004/108/EG

*E. Krauß*

Erhard Krauß, Geschäftsführung  
 © 2008 Metabowerke GmbH, 72622 Nürtingen, Germany

### Výstražná kontrolka (4) bliká

- Baterie je poškozená. Co nejdříve ji vyjměte z nabíječky.
- Zkrat mezi kontakty. Nabíjecí jamku přezkoušejte, zda neobsahuje nějaké cizí těleso...

## Opravy

Upozorňujeme, že opravy el. nářadí smí provádět pouze odborná opravna. Elektrické nářadí vyžadující opravu je možné zaslat na adresu:

### Záruční servis:

Metabo s.r.o  
Královická 1793  
Brandýs n/L  
250 01  
tel: 326 904 457  
fax: 326 907 730

www.metabo.cz  
e-mail: LSvec@metabo.cz

V případě opravy popište prosím, Vámi zjištěnou závadu.

## Ochrana životního prostředí

Metabo obaly jsou 100% recyklovatelné. Vysloužilé elektrické nářadí a příslušenství obsahuje velké množství škodlivých surovin a umělých hmot, které rovněž mohou být recyklovány.

Na základě změny dosud platné legislativy novelou zákona o odpadech č.185/2001Sb. prohlašujeme, že od 13.8.2005 řádně označujeme naše výrobky odpovídajícím symbolem (přeškrtnutou popelnicí). Povinnosti výrobce vyplývající z novely zákona o odpadech jsou plněny prostřednictvím společnosti Elektrowin a.s.

## Technická data

Viz strana 3.

U = napěťový rozsah baterie

C = kapacita aku zdroje

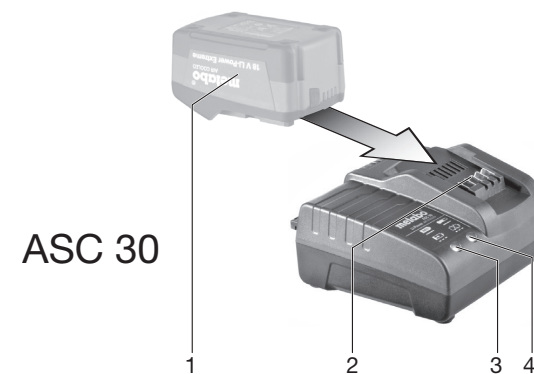
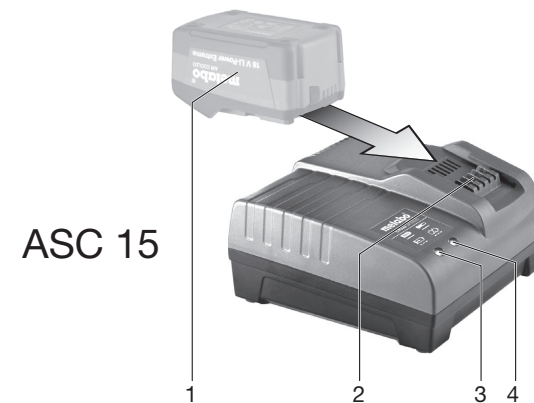
I = nabíjecí proud

t = nabíjecí čas 1)

1) v závislosti na kapacitě baterie nabití

1) Závisí na zbytkové kapacitě a rovněž na teplotě, která může skutečnou dobu nabíjení změnit

Změny ve smyslu technického pokroku vyhrazeny.



Vážený zákazníku,  
dekujeme Vám za důvěru, kterou jste nám světil při nákupu nového stroje značky METABO. Všechny výrobky jsou řádně testovány a podléhají přísným kontrolám kvality. Životnost stroje však ve velké míře závisí na Vás. Věnujte prosím pozornost informacím v tomto návodu a v příložených dokumentech. Čím pečlivěji budete s přístrojem zacházet, tím déle Vám bude spolehlivě sloužit.

## Prohlášení o shodě

Prohlašujeme s plnou odpovědností, že tento produkt odpovídá normám a normativním dokumentům uvedeným na straně 2.

## Použití

Nabíječky jsou výhradně určeny k nabíjení Metabo zdrojů.

Nabíječky ASC 15, ASC 30 jsou vhodné k nabíjení lionových zdrojů (14,4V-18V; 1,1Ah – 3,0 Ah, 4-5 článků).

!! Nikdy se nesnažte nabít nedobíjecí baterie! Nebezpečí exploze! Za škody vzniklé nevhodným používáním je zodpovědný uživatel. Respektujte všeobecně uznávané bezpečnostní předpisy a uveďte upozornění.

## Všeobecná bezpečnostní upozornění

Předtím, než začnete přístroj používat, věnujte pozornost příloženým bezpečnostním upozorněním (červený sešit) a návodu k použití. Uložte si všechny příložené dokumenty a předávejte Váš stroj dále pouze spolu s nimi.

## Speciální bezpečnostní upozornění

### Varování před nebezpečím elektrického proudu!

Na poškozených bateriích se může objevit lepkavá tekutina (30% hydroxid draselný). Pokud přijde do styku s kůží, opláchnete místo proudem vody. Pokud se dostane do kontaktu s očima, vypláchnete je čistou vodou a neprodleně vyhledejte lékařskou pomoc!

Plně nabité baterie znovu nenabíjejte!  
Přebíjení škodí a zkracuje životnost baterií!  
Nabíječku používejte pouze v místnosti!  
Chraňte ji před vlhkem!

Děti k nabíječce, příp. do pracovního prostoru, nepouštějte! Nabíječku uschovejte tak, aby jim nebyla přístupná!  
Při vzniku ohně nebo dýmu vyndejte co nejrychleji nabíječku ze zásuvky!  
Do větracího otvoru nestrkejte žádné předměty – hrozí rána elektrickým proudem, příp. zkrat!  
Nepoužívejte žádné poškozené baterie!

## Přehled

Viz. str.2

- 1 Aku zdroj
- 2 Posuvné uložení
- 3 Indikátor provozního stavu
- 4 Kontrolka

## Uvedení do provozu

!! Před uvedením do provozu porovnejte, zda-li síťové napětí a síťová frekvence uvedené na typovém štítku odpovídají datům Vaší sítě.

!! Ujistěte se, že před uvedením do provozu je větrací otvor volný. Minimální vzdálenost od ostatních předmětů by měla být 5 cm!

## Vlastní test

### Zapojte do zásuvky.

Výstražná kontrolka (4) a provozní kontrolka (3) se rozsvítí po sobě přibližně po jedné vteřině. Vestavený větrák se spustí přibližně po pěti vteřinách.

## Použití

### Nabíjení baterií

Baterii zastrčte do nabíjecí jamky až na doraz.

Provozní kontrolka (3) bliká.

V případě potřeby použijte adaptér (lze koupit jako příslušenství).

Plné kapacity u nových nebo dlouho nepoužívaných baterií je dosaženo teprve po několikanásobném nabití a vybití.

## Udržení nabití

Jakmile je nabíjení dokončeno, přepne se automaticky na udržení nabití.

Baterie mohou v nabíječce zůstat, a tak být stále k dispozici.

Provozní kontrolka (3) stále svítí.

## Poruchy

### Výstražná kontrolka (4) stále svítí

Baterie se nenabíjí. Teplota je buď příliš nízká nebo příliš vysoká. Při teplotě mezi 0°C až 50°C se začíná sama automaticky nabíjet.